

Gildebrief

Het Gilde van



Molenaars



Ambacht van molenaar
is bijgeschreven in de inventaris
Immaterieel Erfgoed Nederland

Het Gilde van Molenaars

45e jaargang no. 2 maart 2026

COLOFON

Gildebrief

De Gildebrief is het verenigingsblad van Het Gilde van Molenaars (GVM) en verschijnt vier keer per jaar in een oplage van 3.200 stuks in de maanden maart, juni, september en december.

Alle leden van de vereniging hebben het recht in de Gildebrief artikelen te plaatsen, hun mening te uiten en kanttekeningen bij het beleid van de vereniging te plaatsen. Het hoofdbestuur van Het Gilde van Molenaars is niet verantwoordelijk voor deze uitingen en kan hierop niet worden aangesproken.

De verantwoordelijkheid voor de inhoud van artikelen berust bij de auteur.

De redactie is, tenzij anders vermeld, verantwoordelijk voor het geheel als blad.

Abonnement niet leden

Niet leden van het Gilde kunnen zich abonneren op de Gildebrief door donateur van het Gilde te worden voor het minimale bedrag van 15 Euro.

Advertenties

Voor bedrijven of instellingen die gelieerd zijn aan 'de molenwereld' bestaat de mogelijkheid in de Gildebrief te adverteren. Informatie is verkrijgbaar bij de boekhouder (zie hieronder).

Bestuur van Het GVM

Voorzitter/veiligheid
Eelco van Norren
voorzitter@gildevanmolenaars.nl

Secretaris
Saskia Bulk
Driessensstraat 35, 6015 AE Neeritter

Penningmeester
Geert Jonker
penningmeester@gildevanmolenaars.nl

Opleidingscoördinator
Kees Kammeraat
opleidingscoördinator@gildevanmolenaars.nl

Afdelingscoördinator
Annie Driessen
afdelingscoördinator@gildevanmolenaars.nl

PR & communicatie
Peet Wessels
06 - 2120 7895
communicatie@gildevanmolenaars.nl

Ledenadministratie

Piet van Doorn
ledenadministratie@gildevanmolenaars.nl

Vertrouwenpersoon

Ada Meurs, 06 - 1676 6741
Willem van Breenen, 06 - 1121 4414

Verzekering

Gerard Rikken en Jan Wieffer
verzekeringen@gildevanmolenaars.nl

Boekhouding

Andrien Muijsers
boekhouding@gildevanmolenaars.nl

Examencoördinator

Wilma Dondergoor
examencoördinator@gildevanmolenaars.nl

Bliksemafleidercontrole

André Canrinus
bliksemafleidercontrole@gildevanmolenaars.nl

Veiligheidscoördinator

Sander Molenaar
veiligheid@gildevanmolenaars.nl

Juridisch adviseurs

Victor van Swam en Gerard Snijders
juridisch@gildevanmolenaars.nl

Steunpunt molenbiotoop

Vereniging De Hollandsche Molen
Zeeburgerdijk 139, 1095 AA Amsterdam
020 - 623 8703, dhm@molens.nl

Rekeningnummers

IBAN NL40 TRIO 0198 54 28 95 (algemeen)
IBAN NL26 TRIO 0198 55 85 70 (Gildeverzendingen)
BIC TRIONL2U

In deze Gildebrief:

maart 2026

Vrouwelijke molenaars



16

Fotocollage regulateurs



23

Middeleeuws wickenkruis



26

Jonge molenaars



27

Jaarverslag over 2025	4
Jaarrekening 2025	8
Archief van het Gilde naar De Hollandsche Molen	10
Examens, Watermolens en Diversiteit	11
De reguleur en het lichtwerk als bladveer en precisie-instrument	12
Uitnodiging Algemene Ledenvergadering	13
Jaarverslag 2025 bliksemafleidercontrole	14
Correctie	15
Bus	19
Jaar van de Molenbiotoop: terugblik en vooruitblik	20
Molenaarskinderen	21
Maalderij de Gouden Engel zoekt opvolger	22
24 uur Molenmarathon Molen de Visscher	25
Wietze en Wietze, twee neven op een molen	25
Weerfeitjes voor molenaars	28
Stapelwolken!	28
Molenbiotoop	29
De basis op orde	31
Boeken	31
Het krachtenspel in de Vlaamse vang en de stutvang	32
Billen	33
Ongevallenverzekering	34
Vakantiefoto's	34
Word molenaar	35

Redactie Gildebrief

Hoofdredactie: Evert Verhoeven
Namens bestuur: Peet Wessels
Redactieadres: Schoterveenpolder 1
2023 JZ Haarlem
hoofdredactie@gildevanmolenaars.nl
Eindredactie: Johan van de Bunt
redactie@gildevanmolenaars.nl

Vormgeving

Studio De Bunschoter 

Druk

Drukkerij de Bunschoter, www.debunschoter.nl

Kopij en mededelingen

De redactie neemt graag kopij en suggesties voor artikelen in ontvangst en beoordeelt deze op plaatsbaarheid in haar geheel, gedeeltelijk of in gewijzigde vorm, zulks in overleg met de auteur.

Kopij voor het juni nummer van 2026 moet in het bezit zijn van de redactie voor 1 mei 2026. Voor een latere aanlevering dient men te overleggen met de redactie. Teksten (al dan niet met foto's) kunnen worden aangeleverd per email. Bij voorkeur in Word op emailadres redactie@gildevanmolenaars.nl.

Neem voor het meezenden van foto's even contact op met de redactie.

Wijziging persoonsgegevens

Voor het wijzigen van persoonsgegevens, bijvoorbeeld bij verhuizing, ga je naar "MijnGVM" op de website www.gildevanmolenaars.nl. Log in met je e-mailadres en wachtwoord, vervolgens ga je naar "Mijn Profiel", dan naar "Mijn Gegevens" en vul de nieuwe gegevens in. Hier kan je ook aangeven of je de Gildebrief wel of niet als papieren versie wilt ontvangen.

Kam - Water op de molen

Dit jaar startte met kou en sneeuw. Dat gaf prachtige plaatjes. Ik ben de tel kwijtgeraakt van het aantal molens in de krant of op tv die schitterden in dit winterse decor. Genieten! De keerzijde was dat molens helaas soms stil stonden. Door de gladheid van een pak sneeuw was de molen onbereikbaar of met de ijzel liepen we risico op bevroren zeilen. Ook door (drijf)ijs was er mogelijk geen water op de molen. Waar 'water op de molen' juist betekent dat de omstandigheden je goed uitkomen waren dat omstandigheden waar we natuurlijk niet op zitten te wachten. Liever hebben we elke dag water op de molen.

Daarom is het goed dat er afgelopen jaar extra aandacht was voor de molenbiotoop, met daarin ook aandacht voor de biotoop van de watermolen. Een watermolenaar ziet naast een bevroren waterloop natuurlijk ook de invloed van veranderingen in periodes van droogte of juist momenten met veel regenval.

Die omstandigheden bepalen of je te weinig, of juist te veel, water op je molen hebt. Met zoveel windmolens in Nederland krijgen onze watermolens en daarmee onze watermolenaars soms minder aandacht. Daarom is het extra mooi dat de Evert Smit Biotoopprijs deze keer is uitgereikt aan watermolenaar Willy Moors. Willy heeft er heel concreet voor gezorgd dat de Schouwmolen in IJtervoort weer draait. Dankzij haar inzet is het belang van watermolens expliciet opgenomen expliciet opgenomen in de omgevingsvisie van de provincie Limburg. Haar verhaal en dat van vele anderen die zich inzetten voor de biotoop laat zien dat molenaars invloed te hebben op ontwikkelingen die zorgen voor (meer) water op de molen, én op de bescherming van de biotoop in de plannen van provincies en gemeenten. In een andere betekenis van het gezegde is water op de molen ook dat iets je energie geeft. Bijvoorbeeld de energie om, naast het draaien op mijn molen,

ook te werken aan de belangen van molenaars of aan ontwikkelingen in het molenveld. Dat kan gaan van het bouwen aan een hechte vereniging, (sociale) veiligheid tot en met de biotoop.

Het verhaal van Willy laat zien dat je dit heel concreet kunt doen op je eigen molen, maar ook voor het grotere geheel, bijvoorbeeld in wet- en regelgeving. Dit verhaal, en de vele andere die wij samen maken, geven hopelijk ook jou water op de molen om te ervaren dat je niet alleen bezig bent met een hobby, maar dat je met je activiteiten ook bijdraagt aan een prachtig Nederland. En zijn de omstandigheden dan een weekje minder goed om te draaien, dan zien we door al onze inzet de molens alsnog overal terug in een prachtig Hollands (winters) decor.

*Eelco van Norren
Voorzitter Gilde van molenaars*

Redactioneel

Beste lezer,

Dit is de eerste Gildebrief van 2026. De Gildebrief is de afgelopen jaren uitgegroeid tot een vakblad voor molenaars, waarin praktijk en theorie samenkomen, en dat blijft ook in de toekomst zo. Tegelijkertijd willen we weer dichterbij onze oorsprong komen: een verenigingsblad waarin naast inhoudelijke artikelen ook ruimte is voor nieuws uit het Gilde.

Voor rouwberichten bestaat al jarenlang de rubriek In de rouw, maar blij nieuws kreeg minder aandacht. Daarom starten we in 2026 met de rubriek In de vreugd, waarin onder meer gebeurtenissen in molenaarsfamilies en jubilea een plek krijgen. Maar zo is er vast meer leuk nieuws te melden, zoals de opening van een gerestaureerde molen of initiatieven zoals de bouw van een nieuwe mosterdmolen in Meppel.

Reacties

Op Gildebrief 4 ontvingen we meer reacties dan ooit. Molenaars en MIO's stuurden tal van foto's van regulateurs. Een eerste selectie van negen foto's staat op pagina 23. In Gildebrief 2

publiceren we de volgende negen. Blijf vooral foto's insturen voor een mogelijke derde pagina in een volgend nummer.

Paul Groen schreef een vervolgartikel op het artikel over regulateurs: De reguleur en het lichtwerk, te vinden op pagina 12. Michiel van de Leeuw betoogde dat de centrifugaalregelaar al in de zeventiende eeuw (rond 1660) door Christiaan Huygens ontwikkeld werd voor de regeling van windmolens en watteradren. James Watt zag de reguleur op een molen en paste deze vervolgens toe op de stoommachine. Ere wie ere toekomt.

Als reactie op het artikel over het Bertongevlucht schreef Nico Meisma een bijdrage over het Middeleeuws kruis. Daarnaast schreef Yolt IJerman het artikel Billen als reactie op de KAM van Eelco van Norren. Het is een positief teken dat molenaars en MIO's zo actief reageren op de artikelen in de Gildebrief.

Oproep

Een watermolenaar uit Haaksbergen stelde de vraag of de Gildebrief meer aandacht kan besteden aan watermolens, in het bijzonder de watergedreven molens. Een terechte vraag: het

merendeel van onze artikelen gaat over windmolens.

Voor de redactie vormt dit echter een uitdaging. Onze eigen kennis van de technieken, werktuigen en waterlopen die bij waterradmolens een rol spelen, is beperkt. Daarom doen we graag een beroep op jullie expertise. Wie van de watermolenaars wil hierover een artikel schrijven? Alle bijdragen zijn welkom: technische uitleg, praktijkervaring of een inkijkje in het dagelijks werk op en rond een watermolen. In dit nummer staat een mooi artikel over de historische rol van vrouwen op poldermolens, geschreven door Marloes Wellenberg en Ellen Steendam. Daarnaast bevat dit nummer meer inhoudelijke artikelen: een uitvoerige behandeling van de vang, aandacht voor een alternatief opleidingsprogramma in Groningen en, als opmaat naar de zomer, vakantiefoto's uit Griekenland, uiteraard rondom het thema molens.

De redactie wenst u veel leesplezier met het lentenummer van de Gildebrief.

Johan van de Bunt en Evert Verhoeven



Jaarverslag over 2025

Door: Saskia Bulk, secretaris

Algemeen

Het jaar 2025 was een goed jaar voor het Gilde. Het ledental steeg met 126 leden naar 3.131. Er kwamen 245 nieuwe leden bij en van 119 leden werd het lidmaatschap beëindigd. De vereniging groeit nog elk jaar. Er werden 101 diploma's uitgereikt aan evenzoveel ex-leerling-molenaars.

Online streaming

Online vergaderen en streamen zijn helemaal ingeburgerd bij het Gilde. Het bestuur vergadert meestal via Zoom en één keer per jaar fysiek. De Algemene Ledenvergadering werd gestreamd vanuit Noord-Holland en er kon live meegekeken worden via YouTube. De opname is nog steeds beschikbaar op het YouTube-kanaal van het Gilde.

Bestuur

Samenstelling

Sinds de Algemene Ledenvergadering (ALV) van 5 april 2025 bestaat het bestuur uit Eelco van Norren (voorzitter), Saskia Bulk (secretaris), Geert Jonker (penningmeester), Annemie Driessen (afdelingscoördinator), Kees Kammeraat (opleidingscoördinator) en Peet Wessels (PR en communicatie).

Tijdens dezelfde ALV nam secretaris Tom Kreuning, na twaalf jaar in functie te zijn geweest, afscheid. Het Gilde verwelkomde Saskia Bulk als de nieuwe secretaris.

Samenwerking

De samenwerking met vereniging De Hollandsche Molen (DHM), het Ambachtelijk Korenmolenaarsgilde (AKG) en het Gild Fryske Mounders (GFM) verloopt voorspoedig. Tweemaal per jaar komen de voorzitters bij elkaar in het zogenoemde Voorzittersoverleg. Op de agenda staan altijd de punten veiligheid, lesmateriaal en internationale samenwerking. Het Gilde van Molenaars heeft zitting in de Molenadviesraad van De Hollandsche Molen. Ook wordt er samengewerkt op het gebied van het ontwikkelen van molengerelateerde

specialisaties. Het Gilde heeft de ledenvergaderingen van het Gild Fryske Mounders bezocht. Het Gild Fryske Mounders vierde dit jaar zijn 50-jarig jubileum, wat onder andere werd gevierd met koninklijk bezoek, een jubileumdag en de première van de documentaire, terug te zien bij Fryslân Dok: 'Wyn, Wetter en Kreakjend hout'.

Internationaal was er contact met veel molenaars en molenorganisaties. De door Nederland geleide internationale stuurgroep 'Craft of the Miller Network' heeft diverse online workshops en conferenties georganiseerd. Voor het Gilde zit Tom Kreuning in de stuurgroep en Peet Wessels is meelezend lid. De komende tijd wordt het internationale netwerk nog meer uitgebreid en zullen er meer conferenties/werkgroepen over het Ambacht van Molenaar worden georganiseerd. Meer informatie is te vinden op <https://www.molens.nl/nieuws/online-conferentie-craft-miller>. De website van Craft of the Miller <https://network.molens.nl/> is momenteel nog in ontwikkeling.

Handboeken

De Handboeken en de Lesbrieven zijn in het Engels vertaald dankzij een bijdrage van de Rijksdienst voor het Cultureel Erfgoed. De vertaling van het Handboek Watermolenaar is sinds eind 2023 beschikbaar via de website. De vertaling van het Handboek Windmolenaar is begin 2025 gereedgekomen. Beide handboeken zijn beschikbaar via de website, in het Nederlands en het Engels (via de "Union Jack" op de homepage). Onze Engelse zusterorganisatie, The Traditional Cornmillers Guild, gebruikt de handboeken tegen betaling voor de opleiding van molenaars in Engeland.

Craft of the Miller

Sinds 2023 werkt het Gilde samen met vereniging De Hollandsche Molen aan het project 'Craft of the Miller', gericht op het vastleggen en ontsluiten van ambachtelijke molenkennis. Dit komt voort uit de UNESCO-nominatie van het Ambacht van Molenaar uit 2017. De Hollandsche Molen werkt aan een digitaal sys-

teem waarin ambachtelijke kennis opgeslagen en geraadpleegd kan worden.

Jong Ambacht

Sinds de ALV van 2022 is Jong Ambacht ingesteld als werkgroep. Alle leden van 14 tot en met 35 jaar zijn automatisch en kosteloos lid van Jong Ambacht.

Jong Ambacht heeft in 2025 volop meegeerkt aan het realiseren van een digitaal maalboekje. Ook alle vragen en klachten over het digitale maalboekje lopen via Jong Ambacht. Daarnaast heeft Jong Ambacht jongeren bijgestaan met vragen over de opleiding en het vernieuwen van de opleiding.

Archief

Het opgeschoonde en gedigitaliseerde archief is ondergebracht bij de stichting Molendocumentatie van De Hollandsche Molen. Op deze manier blijft het archief beschikbaar en te zijner tijd toegankelijk via de website allemolens.nl.

Evert Smit Biotopprijs

De Evert Smit Biotopprijs is in 2025, het Jaar van de Molenbiotoop, uitgereikt aan Willy Moors, watermolenaar te Ittervoort, voor haar inzet om (water)molens expliciet op te nemen in de Limburgse provinciale Omgevingsvisie.

Immaterieel Erfgoedprijs

Dit jaar is de Immaterieel Erfgoedprijs van het Gilde niet uitgereikt. Het bestuur vraagt om voordrachten van personen of instellingen voor deze prijs die zich bijzonder verdienstelijk hebben gemaakt in het promoten van het Ambacht van Molenaar als immaterieel erfgoed.

Financiën

Het boekjaar 2025 verliep financieel rustig en werd afgesloten met een positief saldo. De financiën van de kernactiviteiten, het opleiden tot gediplomeerd molenaar en het behartigen van de belangen van al onze molenaars, zijn goed op orde. De inkomsten en uitgaven van kortdurende extra activiteiten worden in de

overzichten (zie het uitgebreide financiële verslag verderop in deze Gildebrief) apart vermeld.

Sinds 2022 wordt er een volledige en consequente splitsing gemaakt van de jaarlijkse contributiegelden. Deze zijn opgesplitst in Contributie, Bijdrage Gildebrief en Verzekeringspremie in verband met de verschillende btw-tarieven. De financiën van de kernactiviteiten, het opleiden tot gediplomeerd molenaar en het behartigen van de belangen van al onze molenaars, zijn goed op orde. De resultaten hiervan worden in de overzichten apart vermeld.

Sinds 2024 zijn nieuwe leden niet meer verplicht om de lesboeken aan te schaffen, omdat deze van de website gedownload kunnen worden. Hiervoor in de plaats is een eenmalige bijdrage van € 40 gekomen.

Boekhouding

De boekhouding was in handen van Andrien Muijsers. De kascommissie voor het boekjaar 2025 bestond uit de gildeleden Ben van Roosmalen (NB), Fred Bloemendaal (Dr) en Wilco Dijk (NH).

Leden

De ledenadministratie wordt verzorgd door Piet van Doorn. Het ledenaantal is gestegen van 3.005 op 1 januari tot 3.131 leden op 31 december. Dit is een toename van 126 leden.

Het aantal verwerkte nieuwe aanmeldingen bedroeg 245. Het aantal uitgeschreven leden bedroeg 119, waarvan 21 in verband met overlijden.

Bijzonderheden in onderstaande tabel:

- De tabel bevat een aantal dubbelstellingen i.v.m. leden met een dubbele lidsoort, bijvoorbeeld "geslaagd lid windmolen" én "lid in opleiding watermolen".
- De lidsoorten "vakmolenaar windmolen" en "vakmolenaar watermolen" zijn toegevoegd aan het ledenbestand.
- De acht "instructeurs-vakmolenaar" stonden geregistreerd als "buitengewoon lid". Zij zijn overgeheveld naar de lidsoort "vakmolenaar wind- of watermolen".
- De lidsoort "lid Maalploeg" is gewijzigd in "lid Molenploeg".

Opleidingen

In 2025 hebben in totaal 101 leden in opleiding het Getuigschrift Molenaar behaald. We houden de trend aan van een hoog aantal geslaagde molenaars. Het betreft 85 windmolenaars, van wie er 5 het deelcertificaat met succes hebben gehaald, en 16 watermolenaars.

Achter elke kandidaat staan instructeurs, stagemolenaars en anderen die bijdragen aan de opleiding. Duizenden praktijkuren en vele the-

orie-uren zijn hiervoor gemaakt door velen die zich hiervoor belangeloos inzetten. Zonder hen geen geslaagden. Dit veelal in stille verrichte werk verdient onze volle waardering.

Op verzoek van het RCE (Rijksdienst voor het Cultureel Erfgoed) is het noodzakelijk inzicht te krijgen in het totale aantal instructie-uren dat er jaarlijks wordt gegeven. In 2025 is het digitale maalboekje na een succesvolle proef in Noord-Brabant over heel Nederland uitgerold. Aan alle leerling-molenaars en instructeurs wordt verzocht om alle instructie-uren vast te leggen, óók nadat het vereiste minimale aantal uren al is bereikt en ook als het toelatingsexamen al is behaald.

Per 1 januari 2026 zal het gebruik van het digitale maalboekje voor alle leerling-molenaars verplicht zijn, ook voor iedereen die al langer in opleiding is. Met deze digitalisering van het klassieke maalboekje voldoen we aan de wens van veel molenaars en leerlingen om deze administratie te vereenvoudigen en te moderniseren.

Naast de vele lokaal georganiseerde theorie-avonden in de afdelingen is in april en september ook weer een online weercursus aangeboden, waarvoor meer dan driehonderd deelnemers zich hebben aangemeld. Naast deze cursus wordt door David Henneveld ook

Overzicht ledenbestand

		2025	+/-	2024	2023	2022	2021	2020
Geslaagde leden	Windmolen	1742	+60	1682	1624	1583	1559	1503
	Watermolen	116	+17	99	87	74	72	73
Geslaagd certificaat		5	+2	3	-	-	-	-
Leden in opleiding	Windmolen	744	+43	701	683	860	807	782
	Watermolen	64	-11	75	78	87	65	57
Leden maalploeg		206	+14	192	198	-	-	-
Donateurs		152	-2	154	146	129	121	110
Jeugdleden		30	-3	33	29	18	19	18
Molengids		138	+23	115	88	67	54	47
Instructeur-vakmolenaar		0	-8	8	8	8	8	8
Vakmolenaar	Windmolen	10	10					
	Watermolen	1	1					
Buitengewone leden		31	-12	43	41	42	42	40
Ereleden		8	-	8	8	9	6	6

in elke Gildebrief een aansprekend weersver- schijnsel besproken. Wekelijks publiceert hij op de website een weekendweersverwachting met instructieve achtergrondinformatie.

Voor (nieuwe) instructeurs in Noord-Brabant en Limburg is in december een cursus 'Didac- tische ondersteuning voor (aspirant)-instruc- teurs' van start gegaan. Deze omvat circa zes uur en wordt op drie avonden gegeven. De Commissie Verbetering Opleiding (CVO) heeft dit jaar haar werk voortgezet. De op- dracht was om de opleiding tot windmolenaar zodanig te verbeteren dat deze in principe door iedereen met goed gevolg kan worden afgesloten. Het aantal mensen dat aan de op- leiding begint maar deze niet afrondt, is (veel) hoger dan gewenst. Gaandeweg het ontwik- keltraject is duidelijk geworden dat de daad- werkelijke implementatie van aanpassingen van de opleiding per 1 januari 2026 te ambitieus is geweest. Het ontwikkelen van een visie op het type molenaar dat we willen opleiden kostte veel tijd en overleg. GVM en DHM heb- ben de CVO verzocht de werkzaamheden voort te zetten om te komen met voorstellen om het rendement van de opleiding tot windmo- lenaar te verbeteren.

Aangepaste Opleiding

Het tijdelijk gefaseerde opleidingstraject wordt aangeboden in afwachting van de im- plementatie van de CVO-plannen. Succesvol afronden van dit traject levert het Certificaat Molenaar op, waarmee de kandidaat bevoegd en bekwaam is om zelfstandig elke molen on- belast te laten draaien. Fase twee vult aan tot het huidige Getuigschrift Molenaar. Deze ge-

faseerde opleiding is van start gegaan in janua- ri 2024. In 2025 hebben vijf molenaars het Certificaat Molenaar behaald.

Examens

Aan de twee examenrondes van dit jaar na- men in totaal 106 kandidaten deel. Van hen slaagden 85 voor het Getuigschrift Windmo- lenaar en 16 voor het Getuigschrift Watermo- lenaar. Vijf kandidaten voor windmolenaar wer- den afgewezen; bij watermolenaar was er geen afwijzing. Het slagingspercentage was 95,3%.

In totaal zijn er nu sinds 1970 2.710 geslaag- den voor het Getuigschrift Windmolenaar na 921 examendagen. Het totaal aantal geslaag- de watermolenaars is sinds 1997 uitgekomen op 147 na 67 examendagen.

Wilma Dondergoor is de examencoördinator van het Gilde. Zij werkt samen met de exa- menplanner Nico van den Broek en de Exa- mencommissie van De Hollandsche Molen onder voorzitterschap van Harrie Muhren.

Handboeken

Het Handboek Watermolenaar heeft dit jaar nog enkele kleine tekstuele aanpassingen on- dergaan. De Engelse vertaling van het Hand- boek Windmolenaar is begin 2025 gereedge- komen en op de website geplaatst. Voor het Handboek Windmolenaar is in 2025 een ge- heel herzien hoofdstuk 9 over de biotoop ver- schenen, samengesteld door Agnes de Boer.

Veiligheid

In 2025 is Sander Molenaar begonnen als vei- ligheidscoördinator van het Gilde, als opvolger van de interim-veiligheidscoördinator Paul Horstman.

Het Gilde is via de veiligheidscoördinator ver- tegenwoordigd in de Werkgroep Veiligheid, een werkgroep vanuit de gezamenlijke molen- organisaties. Via deze molenorganisaties is een overkoepelende veiligheidsorganisator aangesteld: Piet Tromp.

Een overzicht met de meldingen staat op het besloten gedeelte van de website van het Gil- de. In 2025 zijn drie meldingen gedaan, waar- onder twee ernstige incidenten. Hierbij is de Arbeidsinspectie ingeschakeld en zijn de be- treffende molens tijdelijk gesloten. Het aantal meldingen is fors lager dan in voorgaande ja- ren, maar dit betreft overduidelijk een onder- registratie. Het is belangrijk om van grote in- cidenten, maar ook van kleine gebeurtenissen, melding te doen, opdat trends gesignaleerd kunnen worden. Als Gilde vinden we het be- langrijk om te leren van incidenten. Op die manier hopen we het veiligheidsbewustzijn te vergroten en daarmee vergelijkbare situaties te voorkomen. Daarom vragen we iedereen een artikel over een eigen incident in te stu- ren voor de Gildebrief.

De RI&E (Risico-inventarisatie en -evaluatie) voor molens is gratis te downloaden via de website van De Hollandsche Molen, evenals de RoeRie (het RI&E-instrument voor gelaste molenroeden), de checklist 'Werken met de steenkraan' en de checklist 'Veiligheid'. De overzichten met veiligheidscoaches en keur- meesters voor valbeveiliging staan op de web- site van het Gilde.

PR en Communicatie

De website www.gildevanmolenaars.nl is het centrale punt van alles wat met het Gilde te maken heeft. Vanuit het bestuur is Peet Wes- sels verantwoordelijk voor de PR en communi- catie. De website wordt beheerd door Kees Kammeraat en Tom Kreuning. André Canrinus zorgt voor de technische ondersteuning.

Op onze website staat veel gratis te downloa- den materiaal; dat is een voorwaarde van UNESCO om hiermee het ambacht uit te dragen.



Het bestuur van het Gilde

De Gildebrief is vaak al online beschikbaar voordat de papieren versie in de bus valt. In de bibliotheek zijn diverse boeken te downloaden.

Er is een videotheek met diverse filmpjes. Ook de theorielessen en presentaties van verschillende afdelingen zijn daar te vinden. Zo is ons lesmateriaal voor de hele wereld beschikbaar, inclusief de Engelse vertalingen van de handboeken.

Sociale media

Facebook blijft populair onder molenaars. De pagina van het Gilde heeft ruim 1.700 volgers en er worden vaak meerdere berichten per week geplaatst, zoals ook de wekelijkse weersverwachting. Ook heeft het Gilde een Instagrampagina (met circa driehonderd portretten van molenaars) en een YouTube-kanaal. Hierop is onder andere de Algemene Ledenvergadering terug te zien.

Gildebrief

In 2025 is de Gildebrief weer viermaal verschenen, met in elke uitgave vier pagina's meer vanwege het Jaar van de Molenbiotoop. Na het vertrek in 2024 van tekstredacteur Barend Zinkweg en hoofdredacteur Jannemieke Kroese bestaat de redactie nu uit Evert Verhoeven (hoofdredacteur) en Johan van de Bunt (tekst- en eindredacteur).

Er is ruimte voor meer artikelen, want ons motto is nog steeds: 'De Gildebrief is van, voor, door en over molenaars'. De Gildebrief wordt opgemaakt en gedrukt door drukkerij De Bunschoter.

Ondersteunende diensten

Vertrouwenspersonen

Vertrouwenspersonen Ada Meurs en Willem van Breenen hebben telefonisch diverse gesprekken met leden gevoerd. Soms zijn er meerdere gesprekken geweest, uitgespreid over een langere periode. De bellers gaven aan zich gehoord en geholpen te voelen. Afgelopen jaar zijn er enkele casussen geweest die in algemene zin gingen over: grensoverschrijdend gedrag van collega's en hoe personen hierop aan te spreken om tot door allen gewenst gedrag te komen. De omgang in het molenaarsteam met taken en verantwoordelijkheden. Als nieuwe molenaar in een bestaand team dat ruimte moet maken voor nieuwe input. Ook in werkgroepen: wie

heeft welke taak en waarom, en wat mag wie waarover zeggen. Emoties kunnen onbedoeld een grote impact hebben: wat is wijsheid en welke stappen zijn helpend? Verder blijft af en toe het onderwerp 'bestuur versus molenaars' terugkomen.

De contactgegevens van de vertrouwenspersonen staan opgenomen in het colofon van de Gildebrief en onder het tabje 'Bestuur' op de website. Aarzel niet om in gesprek te treden met Ada of Willem, ook als je twijfelt of je vraag wel de moeite waard is om met een vertrouwenspersoon te bespreken.

Webshop

Het beheer van de webshop is in handen van Henk Berends. In de online webshop, die alleen zichtbaar en toegankelijk is na het inloggen met het lidnummer op de site, zijn hardcopy-versies van de handboeken, vlaggen, badges en onze kledinglijn verkrijgbaar.

Bliksemafleidercontrole

In het jaar 2025 bestond het team uit de volgende personen: Hendrik-Jan Berghuis, André Canrinus, Evert van Rooijen, Hans Meulenberg, Geert-Jan Scholte en Jaap van der Sar. Nieuw in ons team is Carlo Schollen voor Zeeland en het westelijk deel van Noord-Brabant. Het afgelopen jaar is afscheid genomen van Henk Gooijers.

Het gemiddelde aantal controles neemt nog steeds ieder jaar toe. Er wordt naar gestreefd om een molen eens per drie jaar te controleren. Over de afgelopen drie jaar zijn 290 verschillende molens gecontroleerd.

In 2025 zijn er 90 molens gecontroleerd. In totaal zijn er 159 adviezen uitgebracht. Dit komt neer op gemiddeld 1,7 adviezen bij elke controle. Bij 18 molens werden geen gebreken geconstateerd.

Zoals elk jaar vormen de aardingskabels, samen met contactproblemen rond de brugjes op de roeden en de staartbalk, ook nu weer letterlijk de zwakke plek. Dit betreft 74 van de 159 adviezen. De molenaar kan dus bijna de helft van de geconstateerde gebreken zelf verhelpen.

Na de bliksemafleidercontrole kunnen molenaars aangeven of het bliksemafleidersteam zelf contact opneemt wanneer het tijd wordt voor een nieuwe controle. Een molenaar hoeft

dan niet zelf in de gaten te houden of de molens wel gecontroleerd wordt en voor het team biedt het de mogelijkheid de controles efficiënter te plannen, zodat er steeds meer controles kunnen worden uitgevoerd zonder dat het aantal verreden kilometers in dezelfde mate toeneemt.

Als gevolg van dit systeem is voor na oktober ingediende aanvragen de kans groot dat deze controles pas in het volgende jaar kunnen worden uitgevoerd.

Verzekeringen

Het verzekeringssecretariaat is vele jaren in handen geweest van Jan Wieffer; hij heeft na vele jaren afscheid genomen. Gerard Rikken heeft deze taak overgenomen.

Er is een nieuwe verzekering afgesloten voor bestuursaansprakelijkheid, waaronder nu ook alle afdelingsbestuurders vallen. Verzekeringstechnisch gesproken was 2025 voor het Gilde een gunstig jaar. Er zijn schadegevallen geweest, maar die zijn niet op de verzekering van het Gilde verhaald.

Juridische zaken

Gerard Snijders en Victor van Swam vormen het juridische team dat het bestuur bijstaat in allerlei juridische zaken. In 2025 hebben zij zich beziggehouden met de bestuursaansprakelijkheid van afdelingsbestuursleden en commissieleden. Dit is inmiddels verzekeringstechnisch opgelost door het afsluiten van een uitgebreidere verzekering met een dekking waaronder niet alleen de bestuursleden, maar ook de afdelingsbestuursleden en de commissieleden vallen. Daarnaast heeft het juridische team gewerkt aan het verbeteren van de beroepsprocedure voor het toelatingsexamen.

Tot slot

Het bestuur dankt alle leden van het Gilde voor hun vrijwillige inzet: molenaars, instructeurs, molenaars in opleiding, molengidsen, molenploegleden, vrijwilligers in een molenwinkel of anderszins, bestuursleden van alle afdelingen, leden van de verschillende commissies en ondersteunende diensten en onze donateurs. Dankzij uw inzet blijven molens draaien en malen. Met u samen beseffen we elke dag opnieuw hoe onmisbaar deze inzet is voor molens wereldwijd.



Jaarrekening 2025

Door: Geert Jonker, penningmeester

Hieronder vindt u de jaarrekening van het Gilde van Molenaars over het jaar 2025 en de begroting voor het lopende jaar 2026.

Korte samenvatting

Het boekjaar 2025 was voor het Gilde financieel een vrij rustig en gunstig verlopen jaar. Het jaar is met een ruim overschot afgesloten. Net zoals de vorige twee jaar zijn de inkomsten nu opgesplitst in contributie, bijdrage Gildebrief en verzekeringspremie.

Dit was het tweede jaar waarin nieuwe leden niet meer de verplichting hadden om de lesboeken aan te schaffen (omdat die ook via de website zijn te downloaden) en we voor nieuwe leden een opleidingsvergoeding van € 40 ingevoerd hebben.

Aan de inkomsten kant valt een subsidie verhoging van de RCE (Rijksdienst voor het Cultureel Erfgoed) op. Dit komt omdat het RCE een aanpassing heeft toegestaan voor gestegen prijzen en kosten sinds het aanvraagtijdstip (2022) van de subsidie.

De financiën van onze kernactiviteiten, het opleiden tot gediplomeerd molenaar en het behartigen van de belangen van al onze molenaars, zijn goed op orde. De resultaten hiervan worden in onze overzichten nu apart vermeld. Omdat het overschot in 2025 relatief hoog was, is besloten de afdelingsbijdragen in 2026 te verhogen van € 25.000 naar € 27.000.

Aan de lastenkant is het dit jaar niet nodig geweest om de reservering voor het eigen risico op materiële schades aan molens uit te keren. Dit leverde een meevaller op van € 4.000.

Daar staat tegenover dat er extra kosten waren in verband met het onderbrengen van vakopleidingen onder de vlag van het Gilde. In november heeft dit geresulteerd in de eerste en bijzonder succesvolle Natio-

nale Olieslagersdag. Deze werd gehouden in het Nederlands Openlucht Museum (NOM) in Arnhem.

Jaarcijfers

In de tabellen hieronder vinden jullie een overzicht over de inkomsten en de uitgaven in 2025. In de eerste twee kolommen staan dezelfde posten van de twee vorige jaren. De letters in de achterste kolom verwijzen naar de toelichtingen onder de laatste tabel.

De cijfers zijn goedgekeurd door de kascommissie. Zij hebben een discharge verklaring opgesteld die ze ter goedkeuring voor zullen leggen op de ALV op 11 april 2026.

Begroting 2026

Er wordt verwacht dat ook 2026 een vrij rustig en normaal jaar zal worden. In de begroting is uitgegaan van 150 nieuwe inschrijvingen in 2026, een aantal dat ook de laatste jaren is gehaald.

Verder is er een aanvraag ingediend bij het RCE voor een bijdrage aan de kosten die het Gilde heeft in verband met het onderbrengen van de vakgildes binnen de Gilde organisatie. In de begroting is dit, nu nog niet toegekende bedrag, wel opgenomen. Mocht de aanvraag worden afgewezen, dan worden kosten voor het vakgilde olieslaan betaald uit de algemene reserve.

Ook nu is er weer een reservering opgenomen voor schade aan molens, al hopen we dat deze, net als in voorgaande jaren, niet nodig zal zijn.

Exploitatierkening	Expl. Rekg. 2023 ged. andere opbouw	Expl. Rekg. 2024 geheel andere opbouw	Expl. Rekg. 2025	BTW	Begroting 2025	Begroting 2026
	2023	2024	2025			
	excl BTW	excl BTW	excl BTW	%	excl BTW	excl BTW
BATEN TOTAAL	124.304,69	138.444,00	146.028,80		141.500,00	147.200,00
Baten Opleidingen	124.304,69	138.444,00	142.528,80		138.000,00	147.200,00
Contributie	44.795,22	23.434,00	24.343,13	21	24.000,00	25.500,00
Bijdrage Gildebrief	2.255,11	25.618,00	25.644,98	9	25.300,00	26.700,00
Donaties	2.813,60	3.399,00	2.960,00	0	3.000,00	2.700,00
Entreegelden/Opleidingsbijdrage	10.159,36	11.378,00	13.382,16	21	11.800,00	11.800,00
Verzekeringspremie ONG	22.353,50	23.968,00	25.232,00	0	24.800,00	26.000,00
Verzekeringspremie WA	14.883,00	15.691,00	16.357,00	0	16.100,00	17.000,00
Omzet Webshop	1.264,04	2.892,00	3.843,95	var	3.500,00	4.000,00
Subsidie RCE opleiding Water en Wind	25.000,00	29.000,00	27.000,00	0	27.000,00	28.000,00
Subsidie RCE vakgildes	-	-	-		-	3.000,00
Rentebaten		2.699,00	2.756,33		2.000,00	2.000,00
Overige inkomsten	780,86	365,00	1.009,25	0	500,00	500,00
Ontvangen voor vertaling lesstof	-	-	3.500,00	0	3.500,00	

Exploitatierkening	Expl. Rekg. 2023 ged. andere opbouw	Expl. Rekg. 2024 geheel andere opbouw	Expl. Rekg. 2025	BTW		Begroting 2025	Begroting 2026
	2023	2024	2025				
	excl BTW	excl BTW	excl BTW	%		excl BTW	excl BTW
LASTEN							
OPLEIDING	-44.119,43	-47.492,00	-50.334,83			-54.400,00	-57.500,00
Opleidingskosten afdelingen	-18.093,96	-22.386,00	-26.543,41	0		-25.000,00	-27.000,00
Opleidingsraad	-3.746,54	-4.178,00	-4.779,02	21		-4.500,00	-4.000,00
Verdere scholing	-2.550,00	-6.212,00	-2.100,00	21	A	-7.000,00	-4.000,00
Molengidsen	-	-	-	var		-1.000,00	-1.000,00
Facturen De Nieuwe Molenaar		-					
Actualisatie Basisopleiding	-	-	-	var		-1.000,00	-3.000,00
Kosten lesstof	-18.621,85	-14.176,00	-14.947,68	21		-13.000,00	-12.000,00
Kosten Gildeverzendingen	-	-	-	21			
Examens DHM.	-179,49	-470,00	-184,44	var		-800,00	-1.000,00
Werkgroep lesstof/gebruikers		-	-				
Kosten opleiding watermolenaars	-	-	-	var		-700,00	-500,00
Kosten Vakgilde Olieslaan.			-1.780,28				-4.000,00
Kosten Vakgilde Houtzagers	-	-	-	var		-700,00	-500,00
Kosten Vakgilde Pellen	-	-	-	var		-700,00	-500,00
Kosten Jong Ambacht	-927,59	-70,00	-	var		-	-500,00
VERZEKERING	-30.442,74	-32.813,00	-33.713,39			-37.000,00	-39.000,00
Betaalde verzekeringspremies	-30.442,74	-32.813,00	-33.713,39			-33.000,00	-35.000,00
Kosten en uitbetalingen	-	-	-		B	-4.000,00	-4.000,00
ALGEMEEN	-40.086,72	-45.556,00	-46.355,16			-47.800,00	-49.300,00
Ledenvergadering ALV	-3.992,15	-2.348,00	-2.611,03	var		-2.500,00	-3.000,00
Betaalkosten Bank en Mollie	-770,29	-778,00	-1.316,82	0	C	-1.000,00	-1.000,00
Ledenadministratie	-669,90	-374,00	-480,84			-500,00	-500,00
Gildebrief	-19.240,75	-23.524,00	-26.464,60	21	D	-24.000,00	-25.000,00
Website (oa Gengko)	-1.440,00	-1.187,00	-1.681,09	21		-1.500,00	-1.500,00
Bestuur en administratie	-7.139,58	-6.118,00	-5.769,07	var		-6.500,00	-6.000,00
Bijeenkomsten Penningmeesters							-1.000,00
PR voor Peet							-2.500,00
Vertrouwenspersoon	-	-	-			-300,00	-300,00
Veiligheid Et coaches	-	-1.682,00	-3.583,90	var		-4.000,00	-4.000,00
Bliksemaffleidercontrole	-1.379,41	-3.015,00	-1.209,92	var		-1.500,00	-500,00
Kosten Webshop	-629,60	-3.007,00	-1.529,54	21		-3.000,00	-3.000,00
Gilde PR activiteiten	-4.507,04	-1.963,00	-1.708,35	var		-2.000,00	
Reserveringen/Int.Conf./	-	-					
Overige kosten	-318,00	-1.560,00				-1.000,00	-1.000,00
Totaal Lasten Opleidingen	-114.648,89	-125.861,00	-130.403,38			-139.200,00	-145.800,00
Saldo Opleidingen	9.655,80	12.583,00	12.125,42			#VERW!	#VERW!
TOTAAL EENMALIGE KOSTEN	-27.180,08	-2.170,00	-1.500,00			-1.000,00	-
Kosten Jubileumboek	-327,90	-					
Kosten Jubileum activiteiten alg.	-1.165,21	-					
Kosten naamswijziging	-1.102,53	-		0			
Kosten vertalen lesstof	-24.584,44	-2.170,00	-1.500,00	0	E	-1.000,00	
TOTAAL LASTEN	-141.828,97	-128.031,00	-131.903,38			-140.200,00	-145.800,00
Totaal Saldo GVM boekjaar	-17.524,28	10.413,00	14.125,42			-1.300,00	1.400,00

Verklaring van de letters in de exploitatierkening

- A. In 2025 zijn alleen de kosten van de online weercursussen hierop geboekt. Een aantal andere bijscholingscursussen zijn of uitgesteld of op een andere post geboekt.
- B. Dit jaar waren er geen schades die via de verzekering verhaald zijn.
- C. Door invoering van het digitale maalboekje, de overname van de website molo.nl en olieslaan.nl waren de website kosten hoger dan geraamd.
- D. In het kader van het "jaar van de molenbiotoop" is besloten elke uitgave van de Gildebrief een extra artikel aan dit thema te wijden. Hierdoor is de Gildebrief dikker geworden.
- E. Er was nog een laatste restpost in verband met de vertalingen van de lesboeken.

BALANS	Balans 2023	Balans 2024	Balans 2025
ACTIVA	358.241,19	370.358,47	392.989,26
Debiteuren	5.161,14	4.383,00	4.349,66
Nog te ontvangen/BTW	-	1.111,00	1.102,54
Bank	353.080,05	364.864,47	387.537,06
PASSIVA	375.765,47	359.945,00	378.863,84
Weerstandsfonds	16.903,23	16.903,00	16.903,23
Schadevoorziening	30.858,55	30.859,00	30.858,55
Rechtsbijstandsfonds	30.000,00	30.000,00	30.000,00
Reserve Lesstof	31.548,85	31.549,00	31.548,85
Biotoopfonds	2.629,33	2.629,00	2.629,33
RCE reserve conservering	-	-	-
Algemene Reserve	135.936,40	118.412,00	128.825,48
Reservering 50 jaar gilde	-	-	-
Totaal Voorzieningen & Reserves	247.876,36	230.352,00	240.765,44
Crediteuren	37.979,30	742,00	368,62
Nog te betalen	4.520,87	5.040,00	2.924,30
Vooruit ontvangen Contributie	22.211,24	22.698,00	23.780,70
Vooruit ontvangen bijdrage Gildebrief	23.343,20	23.956,00	25.102,21
Vooruit ontvangen WA premies	14.877,50	15.268,00	15.988,50
Vooruit ontvangen ONG premies	22.505,50	23.370,00	24.662,00
Vooruit ontvangen Donaties	2.451,50	2.665,00	2.396,50
Vooruit ontvangen RCE	-	27.000,00	28.000,00
Geparkeerde afdelingsgelden	-	8.854,00	8.854,00
Geparkeerde BTW r/c	-	-	6.021,57
Totaal vooruitontvangen en nog te betalen:	127.889,11	129.593,00	138.098,40
Resultaat balans			14.125,42

Archief van het Gilde naar De Hollandsche Molen

De
Hollandsche
Molen

Het papieren archief van Het Gilde is op 13 januari jl. overgedragen aan De Hollandsche Molen. Het betreft het papieren archief uit de periode 1966–2004. Met de overhandiging van een map met archiefstukken droeg Tom Kreuning, archivaris van het Gilde, het archief symbolisch over aan Nicole Bakker, directeur van De Hollandsche Molen.

Het volledige archief is nu gedigitaliseerd, zodat de fysieke stukken in principe niet meer hoeven te worden ingezien. De drie grote dozen worden in de archiefruimte van de Stichting Molendocumentatie opgeslagen onder klimatologisch verantwoorde omstandigheden.

Een groot deel van het archief komt komend jaar online beschikbaar via het project Allemolens. Tom Kreuning is ook vrijwilliger bij de stichting Molendocumentatie en zal zich blijven ontfemen over het archief. Later dit jaar zal de stichting opgaan in de Hollandsche Molen en worden omgedoopt tot Het Nationale Molenarchief.

Leden die nog interessante stukken voor het archief hebben, kunnen contact opnemen met Tom Kreuning: t.kreuning@molens.nl.



Tom Kreuning overhandigt het archief aan Nicole Bakker
(Foto Frans Rutten)



Examens, Watermolens en Diversiteit

Door: Harrie Muhren, voorzitter van de examencommissie van vereniging De Hollandsche Molen, samen met Wilfred Scholten (examinator watermolens) en de Kruipaalzitter.

De Voorjaarsronde komt eraan

De uitnodigingen voor de examenronde Voorjaar 2026 zijn verstuurd naar 63 kandidaten. De examens vinden plaats tussen 17 maart en 23 april, verspreid over 18 dagen, een absoluut record. Kandidaten, lees nog eens na wat ik in eerdere Gildebrieven heb geschreven. Wij examineren op competentie, een combinatie van kennis, houding en vaardigheden. En wij zoeken het antwoord op die ene vraag: kan de kandidaat zelfstandig te allen tijde veilig met de molen omgaan? Kandidaten, alvast heel veel plezier en heel veel succes en gebruik de tijd om te oefenen en de examenmolens te leren kennen.

Diversiteit

Regelmatig klinkt de wens dat de molenwereld meer diversiteit zou moeten kennen. Iedereen is welkom, maar waar de grootste behoefte ligt, is bij jeugd en goede molenaars. Molenaarschap leer je niet uit boeken of aan de koffietafel op de stellingzolder, maar door te doen en door instructeurs die je de ruimte geven om te leren.

Dit vraagt daarom ook om goede instructeurs. Mannen en vrouwen die een jagende lucht belangrijker vinden dan de kleur van hun overall, of een geborduurde naam erop. Er liggen veel kansen en mogelijkheden, dus mannen en vrouwen, pak de uitdaging aan en laat de molenwereld geen circusvoorstelling worden.

Het Watermolen(examen) - Oproep

Watermolens liggen vaak op prachtige plekken. Examinatoren komen er drie à vier keer per jaar om te genieten van de molen, de omgeving en, hopelijk, de competentie van de kandidaten.

Het watermolenexamen is genieten van kandidaten die niet alleen de molen veilig in het werk kunnen zetten, maar ook laten zien dat zij er mee kunnen malen. Daarnaast moeten zij kunnen vertellen wat er, naast andere door water aangedreven werktuigen die nog inzet-

baar zijn, in en rondom de molen speelt en wat nodig is om dit erfgoed in stand te houden.

Ooit is besloten dat kandidaten tijdens het examen malen met het aanwezige steenkoppel, omdat de meeste watermolens als korenmolen zijn ingericht. Wat de examencommissie betreft zouden andere werktuigen ook ingezet kunnen worden voor het examen, maar daarover later in dit stuk nog meer.

De examencommissie loopt echter aan tegen een beperkt aantal geschikte water-korenmolens in de regio van de kandidaten. Wateraanvoer en -afvoer zijn vaak een probleem. Sinds de invoering van regionale examens hebben kandidaten bovendien al op een tweede molen gedraaid, waardoor die molen niet wenselijk is voor het landelijke examen. Tegelijk willen we kandidaten niet te ver laten reizen.

Wij hebben daarom de lijst met watermolens die we regelmatig gebruiken opnieuw bekeken, maar eerlijk gezegd blijft er weinig over. Wij onderzoeken of er andere mogelijkheden zijn. Bijvoorbeeld molens met beperkt water, kunnen die misschien toch gebruikt worden in een periode met meer water? Of bijvoorbeeld molens met andere functies zoals olieslaan, papierscheppen of houtzagen. Verdere zaken die spelen zijn privé-eigendom of een bedrijfsmatig gebruik (horeca, maalterij, bakkerij).

Daarom, hebt u, en/of draait u op een draaiende maalvaardige (koren, papier, olie, houtzaag) watergedreven molen, waarbij, met eventuele aanpassingen, mogelijkheden zijn om een examen af te nemen? Denk aan een periode met voldoende water of mogelijkheden binnen uw bedrijf. Het gaat om maximaal vier kandidaten die in circa vijf weken uw molen leren kennen. Aansluitend is de molen een hele dag beschikbaar om de examens af te nemen.

Wat wij daarbij minimaal nodig hebben, is een rustige ruimte waar we ons even kunnen terugtrekken en de mogelijkheid om een toilet

te gebruiken. Begeleiding door een gediplomeerd molenaar en expliciete toestemming van de eigenaar zijn eveneens vereist in verband met de verzekering.

Wat krijgt u daarvoor terug? Meer mensen die ambassadeur zijn voor uw watermolen en de omgeving wat het draagvlak en de instandhouding makkelijker maakt. Wellicht een gediplomeerde vrijwillig molenaar op uw molen erbij. U ontvangt veel dankbaarheid van de kandidaten en de examencommissie, die bovendien weer eens een andere watermolen te zien krijgen. Maar bovenal draagt u bij aan het behoud van het ambacht van molenaar.

Tot slot

Aan het einde van het toelatingsexamen vullen kandidaten de EAF in (examenaanmeldingsformulier), waarop zij ondermeer hun beschikbaarheid aangeven. Tijdens de planning zoeken we steeds een centrale molen voor drie à vier kandidaten, zodat reistijd voor de kandidaten beperkt blijft.

Toch komt het voor dat kandidaten na ontvangst van de uitnodiging ineens niet beschikbaar blijken door bijvoorbeeld een vakantie. Omdat toestemming van molenaar en eigenaar dan al is geregeld, kan het examen niet worden verplaatst. Dat is bovendien niet eerlijk voor de andere kandidaten.

Daarom: geef op de EAF duidelijk aan wanneer u niet kunt, of houd de examenperiode vrij (maart/april of september/oktober). Kunt u na de uitnodiging ontvangen te hebben toch niet, dan schuift u waarschijnlijk door naar een volgende ronde. En bedenk dan ook dat de gemaakte kosten voor die betreffende examendag niet meer gedekt zijn.



Reactie op het artikel “De Centrifugaalregulateur in korenmolens”

De reguleur en het lichtwerk als bladveer en precisie-instrument

Door: Paul Groen

Het artikel over de centrifugaalreguleur in de korenmolen is overzichtelijk en interessant om te lezen. Eén klein maar belangrijk detail trok mijn aandacht: een reguleur regelt niet de afstand tussen de molenstenen, maar de maaldruk. Hoewel D.J. Abelskamp in *Zingende Stenen* (1978–1979) en P.W.E.A. van Bussel in *Korenmolens* (1981) dit wel benoemen, wordt dit aspect in de molenliteratuur zelden precies uitgelegd. Het artikel van Johan van de Bunt had waarschijnlijk niet als doel om via de reguleur diep in te gaan op het maalproces, maar het blijft bijzonder interessante materie. Daarom neem ik de vrijheid om te reageren. Beide genoemde boeken zijn overigens schitterende werken die nog altijd relevant zijn.

Het lichtwerk als bladveer

Het lichtwerk van een koppel stenen is feitelijk een grote bladveer. Bij een gelijke afstand tussen looper en ligger kun je met het lichtwerk zeer nauwkeurig de druk op het maalgoed bepalen. Dat maalgoed is de baan van graan en meel die zich tussen looper en ligger bevindt. De looper drijft hier min of meer in: niet erbovenop, want dan wordt er niet meer gemalen, maar ook niet erdoorheen, want dan

raakt de looper de ligger en ontstaat er enorme slijtage. Tijdens het malen bevindt zich dus altijd een dunne meelfilm tussen beide stenen.

Druk, meelfilm en het bijhouden of uitlichten

Met de bladveer ofwel het lichtwerk kun je de druk variëren van “nagenoeg geen druk”, waarbij het gewicht van de looper vrijwel volledig door het lichtwerk wordt gedragen, tot ‘het volledige gewicht van de looper’, waarbij het lichtwerk vrijwel onbelast is. Tijdens het malen stel je met het lichtwerk de fijnheid of uitmaling van het meel in. Die fijnheid wordt bepaald door de afstand tussen looper en ligger, oftewel de dikte van de meelfilm waarop de looper drijft. Deze afstand probeer je zo constant mogelijk te houden.

Mooi uitgemalen tarwemeel heeft bloemkernen van 0,25 tot 0,35 mm. Een tiende millimeter verschil in afstand tussen de molenstenen betekent dus een enorm verschil in meelkwaliteit. Wanneer de molen harder gaat draaien, komt er via het schoentje meer graan in de steen en heeft de looper de neiging om erop te drijven. In dat geval moet je het licht-

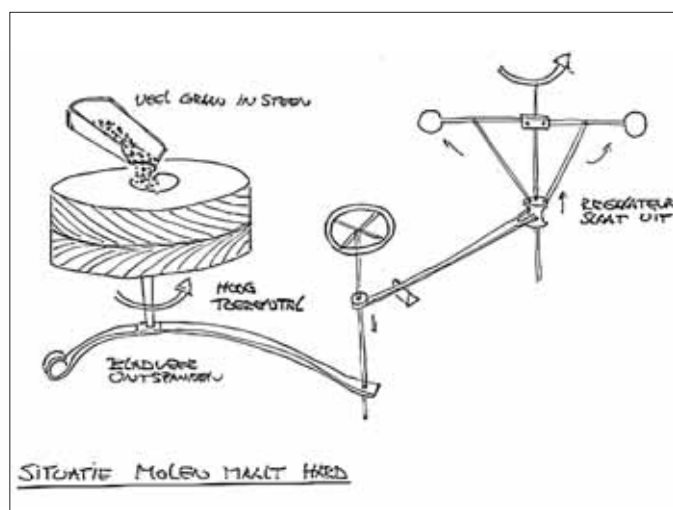
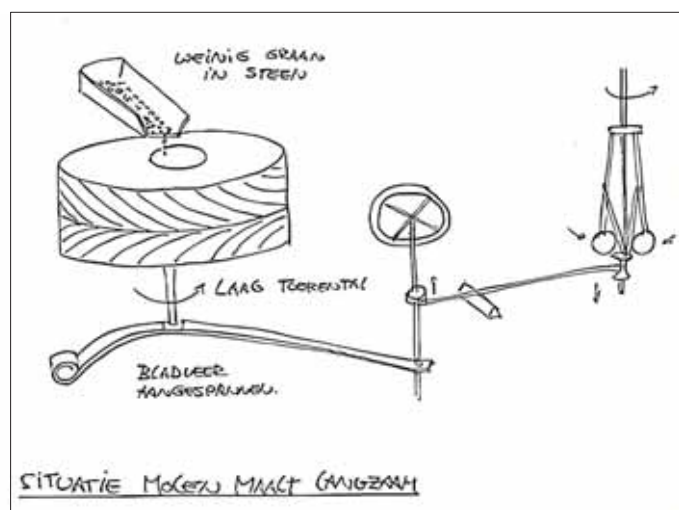
werk (bladveer die de looper omhoog drukt) iets ontlasten, zodat de looper meer druk uitoefent en weer iets in het maalgoed zakt: het zogeheten bijhouden. Andersom, als de molen “van de gang afvalt” dan moet je “de steen uitlichten” ofwel het lichtgewicht iets naar beneden trekken. De looper krijgt dan met de bladveer iets meer druk naar boven en daarmee wordt voorkomen dat de looper door het maalgoed heen zakt.

De rol van de reguleur

Het bijhouden en uitlichten, het aanpassen van de maaldruk zodat de steenafstand bij wisselend toerental gelijk blijft, doet de reguleur automatisch voor je. De reguleur neemt die taak volledig uit handen en zorgt voor een constante maalafstand.

Overbrengingen en afstelling

Een lichtwerk heeft in de regel een overbrengverhouding van 1:80 tot 1:120. Als alles star zou zijn, zou je met 80 tot 120 mm laten zakken van het lichtwerk de looper slechts 1 mm optillen. Omdat een looper circa 800 tot 1000 kg weegt, vervormt het lichtwerk echter, waardoor de slag tussen volledig uitgelicht en volledig bijgehouden 300 tot 600 mm



bedraagt. Hoe groter de overbrenging, hoe lichter de molen te bedienen is en hoe mooier deze maalt.

Een reguleur heeft meestal een overbrengverhouding van 1:30 tot 1:60, en die verhouding is aan te passen. Het eenmalig afstellen van een reguleur komt daardoor aanmerkelijk kritischer dan het afstellen van het lichtwerk. Daarnaast is het van groot belang dat de reguleurarm in balans is met de looper, zodat het uitslaan van de reguleur zo min mogelijk wordt gehinderd.

Tips uit de praktijk

Bij kwakkelwindjes zie ik molenaars het lichtgewicht wel eens naar de maalzoldervloer trekken om de molen weer op gang te laten komen. Dat is echter niet praktisch. Als de molen daarna weer gaat opnemen, krijg je eerst grof meel. Bovendien is het dan maar raden wat de meelfijnheid is zodra de molen weer op gang is en je de looper opnieuw moet

bijhouden. Het resultaat: vele kilo's slecht gemalen meel. Houd daarom de afstand tussen de molenstenen altijd zo gelijk mogelijk. Bij slappe windjes betekent dat: zorgen dat de stenen net een beetje over elkaar blijven wrijven.

Zowel lichtwerk als reguleur zijn prachtige precisie-instrumenten. In dat licht is het onverstandig om bij het verlaten van de molen het lichtgewicht ergens bovenop te leggen als stormbeveiliging. Omdat het lichtwerk een instrument van tienden millimeters is, moet je het altijd op spanning houden. Daarom is het beter om de licht alleen bij te houden als je de molen verlaat.

De kunst van het malen

De kunst van het malen is een licht lopende molen die zo gelijkmatig mogelijk maalt. Als je stenen in orde zijn, je zachte tarwe of spelt maalt, je niet te veel graan toevoert en het

schoentje goed afstelt zodat het snel op toerenwisselingen reageert, dan kan een koppel stenen binnen een redelijk toerenbereik zichzelf goed redden. In dat geval heb je niet direct een reguleur nodig. Maar soms is het weer wispelturig of vraagt het werk elders in de molen je aandacht, en dan is het bijzonder prettig om er wel een te hebben.



De Bouwing - Geldermalsen

BESTUUR

Uitnodiging Algemene Ledenvergadering

Door: Saskia Bulk, secretaris - Foto: Michel Dellebeke

Aan leden en donateurs van Het Gilde van Molenaars.

Hierbij nodigen wij u uit voor de Algemene Ledenvergadering 2026 die gehouden wordt bij restaurant Casco Wemeldinge in Wemeldinge in de provincie Zeeland op zaterdag: 11 april 2026. Aanvang 10.00 uur.

De agenda en alle vergaderstukken staan op de website www.gildevanmolenaars.nl. Aansluitend zal er een lunch worden geserveerd.

Na afloop van de ALV zijn de beide molens van Wemeldinge te bezichtigen. Deze bevinden zich op loopafstand van de locatie. Ook de molen van Kruiningen zal open zijn.

In verband met de reservering van de lunch is bevestiging van uw komst verplicht (uiterlijk 4 april) via: secretaris@gildevanmolenaars.nl.

De vergadering zal online te volgen zijn via een livestream, en na afloop terug te zien op het YouTube-kanaal van het Gilde.

Casco Wemeldinge ligt prachtig gelegen aan de Oosterschelde. Het adres van de locatie is: 't Scheld 22, 4424 NZ Wemeldinge.

Vlak bij de locatie zijn een tweetal parkeerpleinen (Strandje P1 en Strandje P2). Via de A58 heeft u afrit 33 (Yerseke) nodig om in Wemeldinge uit te komen.

Let op!

In het weekend van 11 en 12 april voert Rijkswaterstaat onderhoudswerkzaamheden uit aan de Vlaketunnel in de A58. De omleidingsroute begint bij afrit 33. Dit houdt in dat het drukker dan normaal kan zijn op de N289. De afrit op de N289 naar Wemeldinge is vanuit de richting Bergen op Zoom vrij snel. De vertraging zal ongeveer 10 minuten zijn.





Jaarverslag 2025 bliksemafleidercontrole

Door: André Canrinus, Coördinator bliksemafleidercontrole

Organisatie

Het afgelopen jaar bestond ons team uit de volgende personen:

- Hendrik-Jan Berghuis
- Geert-Jan Scholte
- Jaap van der Sar
- André Canrinus
- Hans Meulenberg
- Evert van Rooijen

Het afgelopen jaar hebben we afscheid genomen van Henk Gooijers. Hij kon de controlewerkzaamheden toch niet combineren met zijn andere bezigheden. Nieuw in ons team is Carlo Schollen. Hij zal met name in Zeeland en het westelijk deel van Noord-Brabant gaan controleren.

Jaarlijkse controles

In onderstaande grafiek staat het aantal aanvragen per jaar weergegeven. De grafiek gaat terug tot 2018.

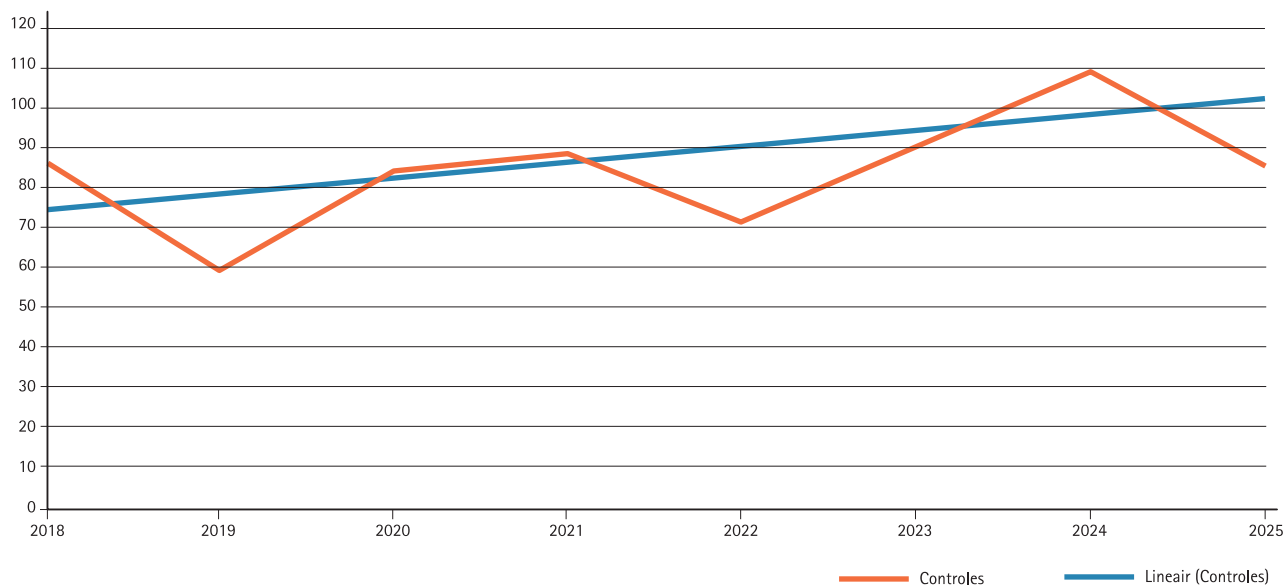
In de grafiek is een trendlijn opgenomen. Daaraan is te zien dat het aantal controles nog steeds een stijgende lijn vertoont. Afgelopen jaar hebben we 90 controles uitgevoerd. Voor dit jaar staat het aantal aanvragen al op 84 (peildatum 2 januari).

Het volgende plaatje laat zien waar we dit jaar gaan controleren. We streven ernaar een molen eens per drie jaar te controleren. Over de afgelopen drie jaar zijn 290 verschillende molens gecontroleerd.

Uitgevoerde controles

Het afgelopen jaar hebben we 90 molens gecontroleerd. Deze uitgevoerde controles zijn als volgt over de volgende provincies verdeeld:

Drenthe	4
Gelderland	7
Groningen	4
Limburg	3
Noord-Brabant	6
Noord-Holland	12
Overijssel	0
Utrecht	8
Zeeland	7
Zuid-Holland	39



Resultaten

In totaal zijn er 159 adviezen uitgebracht. Dit komt neer op gemiddeld 1,7 adviezen bij elke controle.

Jaar	Controles	Adviezen	Advies per controle
2019	59	99	1,7
2020	84	180	2,1
2021	88	164	1,9
2022	71	144	2,0
2023	92	167	1,8
2024	108	216	1,8
2025	90	159	1,7

Hersteladviezen

Onderstaande tabel geeft een overzicht van de adviezen die we het afgelopen jaar hebben uitgebracht.

Adviezen	2025	2024
Aardingskabel	45	49
Doorverbinding roeden en askop, brugjes	26	49
Aardingssysteem	25	29
Potentiaalvereffening	13	18
Overspanningsbeveiliging	3	10
Ringleiding	4	10
Putten	9	10
Overig	19	19
Afgaande leidingen	10	5
Sleepcontact	3	2
Metalen vlaggenmast	2	2

Zoals elk jaar, vormen de aardingskabel samen met contactproblemen rond de brugjes op de roeden en de staartbalk, ook nu weer letterlijk de zwakke plek. Dit betreft 74 van de 159 adviezen. De molenaar kan dus bijna de helft van de geconstateerde gebreken zelf verhelpen.

Goed nieuws

Zoals elk jaar zijn er ook molens waar we bij de controle geen gebreken geconstateerd hebben. Het afgelopen jaar ging dit om de volgende 18 molens:

Broekzijdse Molen	Abcoude
De Kalkmolen	Hoogmade (vh. te Leiderdorp)
Doesmolen	Hoogmade
Oudendijkse Molen	Hoornaar
Kooiwijkse Molen	Oud-Alblas
De Kortlandse Molen	Alblasserdam
Achtkante Molen	Streefkerk
De Rijnenburgermolen	Hazerswoude-Rijndijk
Vlietmolen	Hoogmade
Hoogmadesche Molen	Hoogmade
Blauwe Molen	Rijpwetering / Oud Ade
Driemanspolder (Bovenmolen)	Leidschendam
Veendermolen	Roelofarendsveen
Adermolen	Nieuwe Wetering / Rijpwetering
Moppemolen	Rijpwetering
De Jonge Held	Groningen / Leegkerk
't Witte Lam/Meulentje	Zuidwolde
De Ster	Utrecht

Hoe verwerken we de aanvragen

Molenaars kunnen na een controle aangeven of wij contact moeten opnemen als het tijd wordt voor een nieuwe controle. Inmiddels werken wij al voor 235 molens volgens deze aanpak. Het voordeel hiervan is tweeledig: Een molenaar hoeft niet zelf in de gaten te houden of de molen tijdig gecontroleerd wordt. Daarnaast biedt het ons de mogelijkheid controles beter te kunnen plannen, zodat we steeds meer controles kunnen uitvoeren, zonder dat het aantal verreden kilometers in dezelfde mate toeneemt. Het werk wordt hiermee dus efficiënter.

Dit betekent dat een groot deel van de controles voor ons al aan het begin van het jaar bekend is. Met deze lijst controleren we eerst of de contactpersonen nog steeds dezelfde zijn. Vervolgens worden de uit te voeren controles over de controleurs verdeeld.

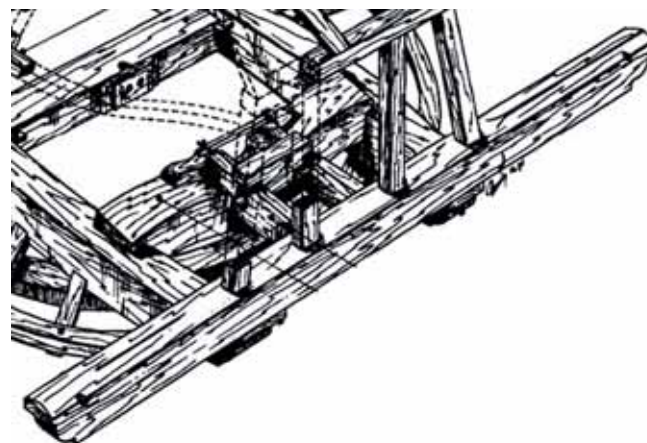
Aanvragen die daarna bij ons binnenkomen beoordelen we op de mogelijkheid om deze aan een bestaande route toe te voegen. Als dit niet mogelijk is, blijft deze aanvraag even wachten. Vaak komen er in de loop van het jaar nog meer aanvragen binnen, waarmee nieuwe routes kunnen worden samengesteld. Als er na oktober nog aanvragen komen, is de kans groot dat deze niet meer in het lopende jaar afgehandeld kunnen worden. Deze schuiven dan door naar het volgende jaar.

Het is aan de controleur om contact op te nemen en een datum voor een controle in te plannen. Doorgaans liggen de controlewerkzaamheden stil in de periode van december t/m februari. Ook in de zomermaanden vinden meestal weinig controles plaats.

Correctie

In Gildebrief 4 is bij het artikel 'De burgemeester en de wethouders' per ongeluk een verkeerde tekening geplaatst. In plaats van de voorzijde van de kap staat de achterzijde afgebeeld. Achteraf denk je: hoe hebben we dat kunnen missen. Maar midden in het maakproces van een artikel werkt het soms nu eenmaal zo. Gelukkig is er dan een wakkere lezer.

Johan van de Bunt





Onzichtbaar werk van vrouwen op poldermolens in Zuid-Holland

‘Moeder kon ook prima met de molen overweg’

Door: Marloes Wellenberg en Ellen Steendam (Erfgoedhuis Zuid-Holland)



Een vrouw licht de vang op een molen in de Schermer, 1976 (Collectie Nationaal Archief)

‘Als mijn vader in de zomer bij de boeren ging werken en het regende, dan maalde mijn moeder. Het polderbestuur zei daar nooit wat van. Als de molens maar maalden en het water maar weg was, dan was het goed.’ Aldus Bert Hertog (1935–2025), wiens vader molenaar was op de molendriegang in Leidschendam. Hertog werd in 2020 door ons geïnterviewd in het kader van het oral historyproject Molenverhalen. Voor dit project werden tussen 2018 en 2022 in totaal 26 personen geïnterviewd over het dagelijks leven en werken op poldermolens in Zuid-Holland. Uit meerdere interviews bleek dat vrouwen een actieve rol speelden op poldermolens. Ook minderjarige kinderen namen taken waar. Zelf maalde Bert Hertog als tiener ook regelmatig. ‘Mijn moeder en ik leerden het malen gewoon al doende en kijkend naar mijn vader. Zo moeilijk was dat niet, hoor.’

Parttime baan

Dat vrouwen en soms ook kinderen op sommige molens taken overnamen van de ‘echte’ molenaar was het gevolg van het specifieke karakter van het poldermolenaarschap. Poldermolenaars waren, anders dan bijvoorbeeld korenmolenaars, geen ondernemers maar in dienst van een polderbestuur. Zij mochten op de molen wonen en werden geacht te malen als het nodig was. In droge zomers was er niet veel te doen, in andere seizoenen kon het om lange dagen gaan. In ruil hiervoor kregen zij een parttime salaris, te vergelijken met 0.5 fte. Zij waren vrij (of beter gezegd genoodzaakt) om dit salaris aan te vullen met inkomsten uit visvangst of seizoensarbeid bij boeren. Voor dat werk was echter alleen ruimte als er niet gemalen hoefde te worden. Poldermolenaars stonden in feite permanent *stand-by* en hadden het soms zwaar te verduren.



De vader van Bert Hertog (1935–2025) was molenaar op de Ondermolen van de Driemanspolder in Leidschendam. ‘Mijn moeder en ik leerden het malen gewoon al doende. Zo moeilijk was dat niet hoor.’ (Foto Ellen Steendam)



Het loon van poldermolenaars was karig en bijverdienen – bijvoorbeeld met visvangst – was nodig. Op deze foto uit 1959 uit het archief van de Rijnlandse Molenstichting zien we molenaar Jaap Hoogenboom uit Rijpwetering die een fuik aan het breien is. (Foto Anton Bicker Caarten / Collectie Hoogheemraadschap van Rijnland).

Marry den Boer, in 1936 geboren op een molen in Kinderdijk, vertelde: 'Er waren geen vaste werktijden en je kreeg geen vergoeding voor extra uren of nachturen. Er moest ook best vaak 's nachts worden gewerkt. Kijk, als je mopperde, kon je je biesjes pakken.'

Liever geen vrijgezel

Altijd beschikbaar zijn voor het geval dat, maar tegelijkertijd de noodzaak om buiten de molen geld te verdienen. In dat licht is het niet verrassend dat ook andere gezinsleden met de molen maalden. Johan Slingerland (1962) vertelde dat zijn vader zijn aanstelling op de molenviergang in Aarlanderveen in 1950 zelfs te danken had aan zijn huwelijkse staat en om die reden de voorkeur kreeg boven een andere kandidaat. 'De boeren hadden veel liever een getrouwde molenaar dan een vrijgezel, want dan was er altijd iemand thuis. Mijn moeder kon ook prima met de molen overweg.'

'Wel stilzetten, maar meer niet'

Het beeld dat de echtgenote van de molenaar regelmatig insprong werd zeker niet door iedereen herkend. De vader van oud-beroepsmolenaar Piet van den Bosch (1943) liet niemand in zijn gezin aan de vang komen, dan zwaaide er wat. In andere families kon de

echtgenote van de molenaar slechts in beperkte mate de molen bedienen. Cees Noorlander (1949), wiens opa molenaar was op de Achtkante Molen in Streefkerk vertelde: 'Mijn oma kon de molen wel stilzetten, maar meer niet. Dus als ze dacht het gaat helemaal niet goed met de lucht, moest ze mijn opa kunnen waarschuwen. In de molen zat een zwarte deur en mijn oma had figuren uit een wit laken geknipt die ze kon vastmaken op die deur. Die figuren kon je van ver af goed zien. Als er een vierkant op de deur zat, dan moest hij direct naar huis komen.'

Teamwork

Op de Groenendijkse Molen in Hazerswoude-Rijndijk was Jacoba Hendrika Kraan-Borst van 1941 tot 1960 na het overlijden van haar man aangesteld als 'molenaars'. Haar zoon Theo Kraan (1937-2020) vertelde dat zijn moeder prima kon malen, maar veel te druk was met het huishouden en de zorg voor haar 10 kinderen. Bij de familie Kraan lijkt het malen te zijn beschouwd als een gezamenlijke verantwoordelijkheid: 'Wie er het meeste verdiende, ging werken en wie het minst verdiende maalde met de molen. Als alle andere jongens goed werk hadden, kwam het wel eens voor dat mijn moeder tegen mij zei: Ga jij de molen maar bemalen. Dat vond ik dan wel leuk, want dan hoefde ik niet naar school.'

Onzichtbaar

De rol van vrouwen is lang over het hoofd gezien. Zo lijkt de toonaangevende molendes-

kundige Anton Bicker Caarten (1902-1990) een blinde vlek te hebben gehad voor vrouwen. Tenminste, voor vrouwen die werk uitvoerden op molens. Bicker Caarten had wél interesse in spookverhalen over molenaarsvrouwen die 's nachts in zwarte katten veranderden en vernielingen aanrichtten. Ook anekdotes over kabouters die 's nachts hielpen met het werk op de molen – ook een vorm van onzichtbare arbeid – werden door hem in de jaren 1940 en 1950 enthousiast opgetekend. In ons project merkten we dat ook sommige geïnterviewden geneigd waren de rol van hun moeder over het hoofd te zien. Een geïnterviewde gaf op een open vraag over zijn moeder eerst meerdere antwoorden in de trant van 'Die was altijd aan het schoonmaken.' Pas toen voor de zekerheid werd gevraagd of zijn moeder de molen dus niet kon bedienen, kwam naar voren dat de vrouw in kwestie 'natuurlijk' (!) regelmatig met de molen maalde.

Typisch 20e-eeuws fenomeen?

De oudste deelnemer van ons interviewproject werd geboren in 1924. In die tijd was een groot deel van de molens al verdwenen. Vanaf 1870 werden poldermolens steeds vaker afgebroken en vervangen door modernere technologie. Moeten we de relatief actieve rol van vrouwen en andere gezinsleden die naar voren komt in de interviews zien in het licht van deze ontwikkeling, waarbij het molenaarsberoep steeds minder werd beschouwd als een ambacht met perspectief? Aanvullend onder-



Jacoba Hendrika Kraan-Borst (midden) werd na het overlijden van haar man in 1941 aangesteld als 'watermolenaarster' op de Groenendijkse Molen in Hazerswoude-Rijndijk en vervulde die functie tot 1960. Rechts zoon Theo Kraan, die werd geïnterviewd voor het project Molenverhalen (Particuliere collectie)

zoek wijst echter uit dat vrouwen ook vóór de 20ste eeuw actief waren op poldermolens. Een inventarisatie in 2020 door onderzoeksstagiair Ian Wielaard onder archieven en historische verenigingen in Zuid-Holland leverde interessante informatie op.

Werkende weduwes

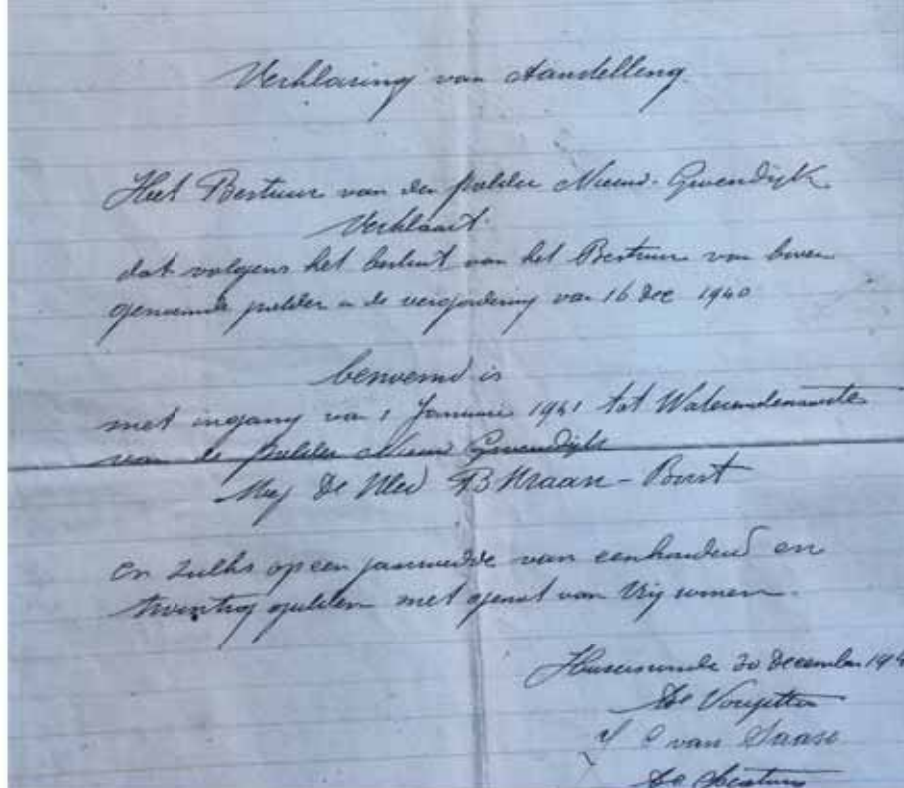
In de droogmakerijen van Nieuwkoop en Zevenhoven in de achttiende en negentiende eeuw bleken in totaal achttien vrouwen te zijn aangesteld als molenaar. Het ging in alle gevallen om weduwes die na het overlijden van hun man het werk overnamen en daarbij werden ondersteund door een 'assistent'. Het is echter onduidelijk wat deze ondersteuning in de praktijk inhield. Ging het om een formaliteit, af en toe bijspringen, of deed de helpmolenaar al het werk? Dat laatste lijkt vaak te worden aangenomen, maar roept de vraag op waar het molenaarsgezin van moest leven als het werk volledig werd uitbesteed – de assistenten zullen niet voor niets hebben gewerkt.

Mannen met een assistent

Cees Huurman deed – op basis van gegevens van het Molenmuseum in Zevenhuizen – onderzoek naar de polder Hillegersberg en Bergschenhoek. Van de 217 molenaars die in de periode 1778-1915 op de in totaal 27 molens in deze polder waren aangesteld vond hij 32 vrouwen, in totaal een kleine 15 procent. De



Een vrouw aan het werk op een molen in de Schermer, 1976 (Collectie Nationaal Archief)



De aanstellingsbrief (1941) van Jacoba Hendrika Kraan-Borst als molenaar van de Groendijkse Molen in Hazerswoude-Rijndijk. (Collectie familie Kraan)

door hem gepubliceerde gegevens werpen een verrassend licht op de assistentkwestie. Op een van de molens (E3) kwam het namelijk twee keer voor dat mannelijke molenaars na het overlijden van hun vrouw hulp kregen van een andere molenaar. Zou het kunnen dat niet alleen weduwes werden ondersteund door een assistent? En dat ook alleenstaande mannelijke molenaars of weduwnaars met kleine kinderen soms hulp nodig hadden omdat het zonder partner in de praktijk lastig zo niet onmogelijk was een poldermolen draaiende te houden?

Meer onderzoek

Bovenstaande verhalen vormen niet alleen een belangrijke aanvulling op bestaande bronnen maar bieden ook een nieuw perspectief op het poldermolenaarschap. Meer onderzoek – bijvoorbeeld naar regionale verschillen – kan helpen om dit beeld nog scherper te krijgen. Heb je zelf onderzoek gedaan naar dit thema, heb je een tip voor ons of – dat mag ook – heb je hier een andere kijk op? Laat het

weten en stuur een mailtje naar: wellenberg@erfgoedhuis-zh.nl.



Een vrouw in een bootje bij een molen. Tekening door Pieter de Goeje, 1789-1859 (Collectie Rijksmuseum)

Bronnen

Dit verhaal is een samenvatting van het artikel 'Altijd iemand thuis. Vrouwen aan het werk op poldermolens in Zuid-Holland' dat in juni 2025 werd gepubliceerd in het themanummer *Molens in Holland* van *Holland Historisch Tijdschrift*. Exemplaren hiervan zijn nog verkrijgbaar via www.tijdschrift-holland.nl.

Ian Wielaard, Ellen Steendam en Marloes Wellenberg, 'Vrouwen op de poldermolens', *De nieuwe Molenwereld* (nr. 7 - 2021), te vinden in het Digitaal Monument op www.molenwereld.com.



Bus

Door: Barend Zinkweg



Afb. 1



Afb. 2

Op verschillende plaatsen zijn er in molens bussen te vinden. In het dagelijks levens kennen we de bus van het openbaar vervoer en

de brievenbus voor de post. De collectebus is aan het verdwijnen, omdat mensen geen muntgeld meer bij zich hebben (Afb. 1). In de keuken heb ik verschillende bussen staan om levensmiddelen in te bewaren (Afb. 2). De collectebus en de voorraadbussen hebben een lange, ronde vorm en het gaat om wat er in gaat. Dergelijke bussen komen we ook tegen in molens.

Rond en hol

Er zijn nogal wat bussen in molens die niet uit één stuk gemaakt zijn. Soms zijn ze uit twee of

drie delen gemaakt, maar ze zijn allemaal langwerpig en holrond. De tappen van spullen draaien in een bus met twee neuten (Afb. 3). De hals van de bolspil draait in de steenbus met drie neuten (Afb. 4). In het gat in het midden van de oudere kruirollen bij mij in de molen zit een messing pijpje waar het asje doorheen gaat om die kruirool op z'n plek te houden: jawel, ook een bus. Het gat in de staartbalk kan tegen slijtage beschermd zijn door een metalen bus (Afb. 5).

Meer bussen

De eerste geweren waren buizen van smeedijzer: ze heetten haakbussen omdat ze bij het afschieten op een haak rustten (Afb. 6). Ze schoten gegoten loden ballen af met buskruit: het kruit dat in een bus gaat! Een baggermolen werkt met een lange ketting van baggerem-



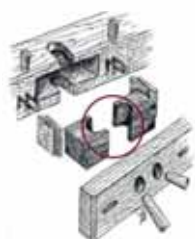
Afb. 6. Haakbus

mers. De kettinggaten van die baggeremmers slijten uit en om die opnieuw passend te maken worden er nieu-

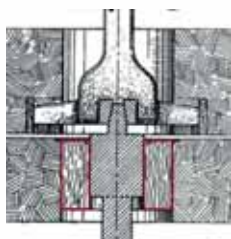
we bussen in aangebracht (Afb. 7). In het middelpunt van houten wagenwielen zit een bus met rollagers waarin de as draait. (Afb. 8).

Herkomst

Wat al deze bussen gemeen hebben is dat ze lang van vorm zijn, holrond en dat het draait om wat erin beweegt of erin en eruit kan. Het woord bus zou afgeleid zijn van het Latijn voor doos en trommel.



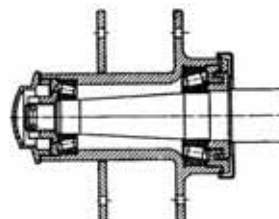
Afb. 3. De bus van de spil is omcirkeld (Pouw)



Afb. 4. De steenbus rond de bolspil (Pouw)



Afb. 5. De bus voor de kruias door de staart



Afb. 7. De bussen van een baggeremmer



Afb. 8. De bus met een rollager voor een houten naaf van een wagenwiel (Van der Kloes - Van Helden).

EINDELIJK: EEN BOEK OVER MOLENSTENEN

In het voorjaar van 2026 verschijnt een boek dat een overzicht geeft van de geschiedenis van maal- en molenstenen, vanaf de prehistorie tot aan ca. 1955. De ontwikkelingen in vorm en maat, steensoort en gebruik komen aan de orde.

Zes auteurs, molendeskundigen, archeologen en een geoloog onder leiding van redacteur Jan Scheirs, beschrijven de geschiedenis in opeenvolgende tijdsperiodes. Het is een uniek boek, want nooit eerder verscheen een overzichtswerk over dit belangrijke cultuurgood.

De Nederlandse situatie wordt als uitgangspunt genomen, maar de ontwikkelingen zijn vaak ook van toepassing op ons omringende landen. Daarom bevat het boek een Engelse samenvatting.

Het boek in harde band telt ca. 148 pagina's, is rijk geïllustreerd en kost € 29,95. Het verschijnt in een beperkte oplage bij De Hollandsche Molen.

Als u nu bestelt, wordt het boek u na verschijnen zonder verdere kosten toegezonden! Ga naar www.molens.nl/molenwinkel of scan de QR-code:





De molenwereld moet zich blijven inzetten

Jaar van de Molenbiotoop: terugblik en vooruitblik

Door: Agnes de Boer Biotoopadviseur bij De Hollandsche Molen (www.molens.nl/jaarvandemolenbiotoop)

2025 was, net als 1995 het Jaar van de Molenbiotoop. Dat was hard nodig en er is ook veel werk verzet. Aan het einde van het jaar moeten we concluderen dat in 2026 de molenwereld niet op zijn lauweren kan rusten. De Hollandsche Molen blijft zich inzetten voor een goede bescherming van de molenbiotoop én de watermolenlandschappen. Dat kan alleen samen met alle molenaars, moleneigenaren en molenorganisaties. Blijf daarom alert en actief.

Waarom dit jaar nodig was

Het Jaar van de Molenbiotoop was noodzakelijk omdat:

- Bouwplannen en oprukkend groen de molenbiotoop steeds vaker bedreigen;
- Veel watermolens kampen met te veel of juist te weinig water;
- De planologische bescherming van de biotoop niet overal goed is geborgd;
- Bestuurders, beleidsmakers en adviseurs nog onvoldoende rekening houden met de molenbiotoop en de mogelijkheden om die te beschermen.

Wat hebben we allemaal gedaan in 2025?

- De Hollandsche Molen stuurde een pamflet aan alle gemeenten, waterschappen en provincies (bestuurders en ambtenaren) om aandacht te vragen voor de bescherming van de molenbiotoop. Het pamflet is ook beschikbaar voor het molenveld, zodat het kan worden gedeeld met raadsleden, wethouders en omwonenden.



En dit willen we bereiken: aanpak van de bomen die ernstige schade aan de Molens van Piet in Alkmaar veroorzaakten. En nu is iedereen blij met de goed zichtbare molen.



Dit willen we voorkomen: plannen voor een veel te hoog en te breed Huis voor Cultuur en Bestuur bij de molen Adam in Delfzijl.

- Ter afsluiting van het jaar sturen we een tweede pamflet aan alle Tweede Kamerleden ter voorbereiding op hun nieuwe periode. Dit pamflet wordt ook aan alle gemeenteraden gestuurd, vooruitlopend op de komende gemeenteraadsverkiezingen.
- In diverse vakbladen over erfgoed, monumentenzorg, ruimtelijke ordening en architectuur verschenen artikelen over het belang van wind en water voor molens, de werking van de molenbiotoop en praktische richtlijnen voor ruimtelijke inrichting, beplanting en bouwplannen.
- Heemschut, de Kastelen Stichting, De Hollandsche Molen en de stichting Menno van Coehoorn organiseerden een symposium over Lobby naar de Overheid als vervolg op het succesvolle symposium De Omgeving van Erfgoed uit 2024.
- We organiseerden twee webinars over de molenbiotoop met tips over aanpak en bescherming. Aan beide webinars namen meer dan 30 molenaars en moleneigenaren deel.
- De biotooppagina <https://www.molens.nl/molensbeheer#biotoop> werd aangevuld met goede voorbeelden, lopende cases, veel gestelde vragen en antwoorden en kennisdossiers.
- Een expertgroep op het gebied van wind en planologie werkt aan een nieuwe richtlijn voor de bescherming van de molenbiotoop. Deze richtlijn moet zowel windtechnisch als planologisch goed in elkaar zitten. Het werk zetten we voort in 2026.
- Samen met het watermolenveld werken we een Watermolensvisie die moet leiden tot een concreet uitvoeringsprogramma.
- Het snoei- en bloeifonds biedt ondersteuning (geld en kennis) bij de

aanpak van te hoge beplanting in tuinen en op erven van omwonenden.

- We bereiden de invoering van een Molenpaspoort voor. De molendatabase is naast molentechnische gegevens uitgebreid met landschappelijke, cultuurhistorische en immateriële waarden. Na afronding van de pilot komt het molenpaspoort met één druk op de knop beschikbaar.
- Het regulier advieswerk aan moleneigenaren en molenaars bij aantasting van de molenbiotoop liep onverminderd door.

Iedereen doet mee

Op dit mooie werk kunnen we de komende jaren verder bouwen. De Hollandsche Molen doet dat niet alleen en rekt op de inzet van alle provinciale, regionale en lokale molenorganisaties, moleneigenaren en molenaars. Molenaars fungeren als de ogen en oren van het veld, terwijl moleneigenaren en molenorganisaties hun netwerk en deskundigheid inzetten. Samen werken zij aan draagvlak in de omgeving. Want aandacht voor de (bescherming van) de molenbiotoop en het watermolenlandschap blijft noodzakelijk.



Tijdens de Molencontactdag van De Hollandsche Molen in Soest is het Jaar van de molenbiotoop afgesloten met een terugblik en vier biotoopverhalen. Van (helemaal) links naar rechts: Willy Moors, Theo Ijpma, John van der Rhee, Cees Piet, Johan van Dijk en Agnes de Boer.

IN DE VREUGD



Molenaarskinderen

In de Gildebrieff versijnen regelmatig In Memoriams onder de banner In de rouw, dat hoort bij een verenigingsblad. Vanaf dit nummer introduceren we een nieuwe rubriek: Molenaarskinderen onder banner: In de vreugd. Daarom een oproep aan alle molenaars: laat het ons weten wanneer er een baby wordt geboren. We vieren graag met jullie mee. De eerste aankondigingen hebben jullie nu kunnen bewonderen. Reageer vooral op je eigen, manier.

Geboren: 25 oktober 2025, Thomas Arie van Loon.

Ouders: Cornelis en Laura van Loon.

Woonplaats: Deventer.

Cornelis van Loon is sinds 2012 gediplomeerd molenaar. Sinds 2018 draait hij op zaterdag als molenaar op de Bolwerksmolen in Deventer. Verder is Cornelis examinator toelatingsexamens voor de afdeling Gelderland sinds 2019.



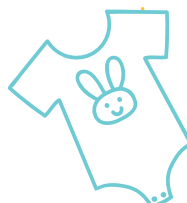
Geboren: 6 november 2025, Benjamin van den Broek.

Ouders: Jair en Nadja van den Broek (molenaars op de Groetermolen).

Woonplaats: Groet.

Benjamin is geboren in een echte molenaarsfamilie. Zijn moeder legde, met bijna acht maanden zwangerschap, haar molenaarsexamen af, Benjamin kwam dus bijna als gediplomeerd molenaar ter wereld! Zijn over-over-overgrootvader Teunis van den Broek zag in 1865 het levenslicht in molen De Waker. Samen met zijn zus Hannah is Benjamin de eerste Van den Broek sinds Teunis die weer op een molen opgroeit.

Welkom, Benjamin, in de grote molenwereld!



Geboren: 28 november 2025, Indy Feline Engers IJff.

Ouders: Sharon Engers en Maurice IJff.

Woonplaats: Middenbeemster.

Sharon Engers, in de molenwereld ook bekend als 'The Pink Miller', is sinds 2024 gediplomeerd molenaar. Zij draait op korenmolen De Nachtegaal in Middenbeemster, waar ze graag mensen rondleidt en kinderactiviteiten organiseert. Met de komst van de 'Little Pink Miller' zullen die activiteiten naar alle waarschijnlijkheid in de toekomst worden uitgebreid.

Doordeweeks werkt Sharon als docent Nederlands in het mbo.





Maalderij de Gouden Engel zoekt opvolger

In juni 2024 vierde Maalderij De Gouden Engel in Koedijk haar 15-jarig bestaan. Vijftien jaar eerder werd de vang van de nieuwgebouwde meelmolen De Gouden Engel gelicht. Daarmee had Koedijk weer een werkende molen. De molen is eigendom van Stichting Johannes Bos, genoemd naar de laatste telg van vier generaties Bos die sinds 1847 een maalbedrijf in Koedijk hebben gerund tot 1997. In eerste instantie op windkracht, en vanaf 1929 met een elektrische maalderij. Na het overlijden van Johannes Bos is zijn nalatenschap in de stichting ondergebracht. De stichting heeft in de daaropvolgende jaren het bedrijfsterrein ontwikkeld tot de huidige staat. De oorspronkelijke maalderij (1866) en de naastgelegen knechtswoning (1871) zijn behouden en gerestaureerd. De overige bedrijfsbebouwing is gesloopt en op de vrijkomende grond is een nieuwe achtkante stellingmolen en een molenshuur gebouwd. Deze laatste wordt als horecagelegenheid geëxploiteerd, en op de bovenverdieping is de Historische Vereniging Koedijk ondergebracht met een fraaie collectie over het oude Koedijk. Op het terrein staat verder nog een oude koolboet (1894), die gebruikt wordt als opslag voor de horeca en het maalbedrijf.

Opbouw van het bedrijf

Vanaf begin 2009 hebben Karlijn en Vincent

Kraan in een VOF als huurders, in nauwe samenwerking met de stichting, gewerkt aan het opzetten en exploiteren van de horeca, het maalbedrijf en de molenwinkel. De eerste jaren was het hard werken aan de naamsbekendheid en het vinden van de juiste vorm voor ons bedrijf, passend bij de wensen van onze klanten en bij de mogelijkheden die wij zelf wilden bieden. Wij hebben er bewust voor gekozen om vanaf het begin uitsluitend met biologische grondstoffen te werken. Sinds 2010 is ons bedrijf SKAL-gecertificeerd en aangesloten bij het AKG. Door het arbeidsintensieve karakter hebben wij vanaf het begin veel met vrijwilligers gewerkt, met goedkeuring van de Belastingdienst. In de molen bevindt zich een kleine banketbakkerij van dochter Judith, die inmiddels ook bij de VOF is aangesloten. De horeca is een zelfstandig bedrijf met een eigen uitbater.

Molen en maalderij in bedrijf

De tarwe die wij op de molen op een koppel blauwe stenen malen, komt van Noord-Hollandse bodem, en vormt het grootste aandeel van het maalwerk. Naast tarwe malen we ook rogge, spelt en boekweit. Uiteraard gebeurt dat zoveel mogelijk op windkracht, maar bij te weinig wind kan er ook worden gemalen in de maalderij die sinds 2014 beschikt over een elektrisch aangedreven dubbel maalkoppel.

Producten en afzetkanalen

Het meel verwerken wij tot een flink assortiment van broodbak-, pannenkoek- en banketbakmixen en natuurlijk, gewoon plat meel, zoals wij dat noemen: enkelvoudige volkoren- en bloemproducten. Dat alles in diverse maten kleinverpakking, van een halve kilo tot 25 kg. Beneden in de bakkerij maakt Judith van ons meel verschillende soorten klassieke koekjes. De producten verkopen wij in onze molenwinkel en via onze webwinkel. Daarnaast leveren wij aan diverse biologische winkels, enkele desembroodbakkerijen en verder staan wij op markten en evenementen. De afgelopen jaren hebben we een gestage stijging van de afzet gerealiseerd en onszelf van een inkomen kunnen voorzien.

Op zoek naar een opvolger

Met de viering van ons vijftienjarig jubileum keken wij dan ook vol trots terug op wat wij in de voorbije jaren hebben bereikt. De molen heeft een plek in de gemeenschap en in de harten van onze bezoekers gekregen. Het zou mooi zijn als daar nog vele jaren aan kunnen worden toegevoegd. Dit jaar bereikt de molenaar echter de pensioengerechtigde leeftijd en wij zoeken daarom een opvolger om het bedrijf over te nemen. Mocht iemand interesse hebben of iemand kennen die geïnteresseerd is, neem gerust contact op voor meer informatie.

Voor de bedrijfsmatige informatie:
Vincent Kraan 06-57 78 25 19;
<https://www.maalderij-degoudenengel.nl>.

De Stichting Johannes Bos hoopt op een goede huurder voor haar ruime, zwaar gebouwde, welbeklante en goed op de wind staande stellingmeelmolen (vlucht 23 m) gelegen aan de Kanaaldijk 236b; 1831 BE Koedijk (gemeente Alkmaar). Dit alles met opslagruimte en gratis medegebruik van de elektrische maalderij, tegen een redelijke huurprijs.

Voor verdere info: Bart Slooten,
(Stichting Johannes Bos) (072) 562 18 56
barts68@kpnmail.nl



Foto's: Vincent Kraan





De Arkduif – Bodegraven



Duwregulateur
Bouwjaar 1697
Aandrijving via de koningsspil

De Koker – Wormer



Duwregulateur
Bouwjaar 1867
Aandrijving via de bolspil

De Pegstukken – Schijndel



Trekregulateur
Bouwjaar 1845
Aandrijving via de koningsspil

De Warkense molen – Warken



Duwregulateur
Bouwjaar 1878
Aandrijving via de koningsspil

Moulin de Pierre – Hauville Normandië



Trekregulateur (Régulateur à tiran)
Bouwjaar 1258

De Fortuin – Hattem



Duwregulateurs
Bouwjaar 1816
Verhoging voet in 1852/Gerestaureerd in 1970
Aandrijving via de steenspil

De Fortuin – Hattem



Duwregulateurs
Bouwjaar 1816
Verhoging voet in 1852/Gerestaureerd in 1970
Aandrijving via de steenspil

De Leeuw – Aalsmeer



Duwregulateur
Bouwjaar 1863
Herbouwd in 1959 / 1995
Aandrijving via de bolspil

De Eendracht – Gieterveen



Houten trekregulateur
Bouwjaar 1904
Herbouwd in 2007
Aandrijving via de bolspil



**Zeilmakerij
van Neerven**

Sinds 1925

Molenzeeilen

WK100%Polyester: Bruin, Wit
50%Katoen/50%Polyester: Bruin, Wit
Marlon: Bolus Rood, Licht Rood

Driek van Erpstraat 1
5341 AK Oss
Nederland

Tel. 0412-624028
info@zeilmakerijvanneerven.nl
www.zeilmakerijvanneerven.nl

Klantgericht en kwaliteit

WIEKENMAKERIJ

VAAGS

AALTEN

ONTWERP & PRODUCTIE

550+ gelaste roeden 100% NDO lascontrole

45+ geklonken roeden 100% betrouwbaar

www.wiekenmakerij.nl

- In onze **wiekenmakerij** lassen en klinken we molenroeden met kennis en ervaring van meer dan **100** jaar molenmakerij.
- Elke molenroede en wieksysteem is **uniek** en wordt nauwkeurig ontworpen met **aandacht** voor historie en betrouwbaarheid.
- Onze medewerkers en processen zijn gecertificeerd, we passen **100%** NDO lascontrole toe en leveren onze vertrouwde garantie.
- Ga naar **wiekenmakerij.nl** voor betrouwbare roeden en wieken.
- **Volkomen. Vertrouwd. Verzekerd.**

Koning

MOLENZEILEN



- *Nieuwe zeilen*
- *Reparaties*
- *Touwwerk*

Jelle Koning
Tel. +31 6 15107316
info@koning-molenzeeilen.nl



www.koning-molenzeeilen.nl

MOLENSTEENMAKERIJ

HANS TITULAER

voorheen
HEINRICH VAN HEES

Alle soorten molenstenen, scherpdienst, afstellen,
maaltechnisch advies.
Onderhoud aan oliestenen en pelstenen.
Restauratie van stenen en maalstoelen.
Kweernen, wrijfstenen, demo-steentjes.
Kneus- en scherphamers.

www.molenstenen.nl

Werkplaats: Eendenpoelseweg 6a, 6581 AB Malden, Nederland
Tel.: 0031 (0)24 696 36 54 / 0031 (0)6 53 66 76 86
E-mail: molensteenmakerij@planet.nl



24 uurs Molenmarathon Molen de Visscher

Door: Stichting Akkermolens Goirle en de molenaars Foto's: Piet Smits



De marathon is prima verlopen, al hadden we helaas te weinig wind om veel omwentelingen te maken. In de nacht was het zelfs windstil. Er waren wel enkele flonkerende sterren te zien, maar die konden de molen helaas niet in beweging brengen. De teller is uiteindelijk geëindigd op 1581 omwentelingen.

In de week voorafgaand aan de marathon hebben wij samen met de Dorpsbakker 2.500 ambachtelijke molenkoekjes gebakken, voorzien van een Molenstempel. Deze zijn vervolgens uitgedeeld aan alle basisschoolleerlingen.

Zowel op vrijdag als op zaterdag was er veel belangstelling. Op zaterdag heeft Dorpsbakker René van der Bruggen in de molen, samen met vele kinderen, koekjes gemaakt en versierd. Daarna zijn ze afgebakken en ter plekke opgegeten of mee naar huis genomen.

Dat molen De Visscher in 2025 zijn 150-jarig bestaan heeft gevierd, zullen de basisschoolleerlingen zich dan ook nog lang herinneren.

Wietze en Wietze, twee neven op een molen

Door: Janneke van der Laan

Korenmolen Windlust in Nieuwerkerk aan den IJssel ontvangt vandaag twee bijzondere leerlingen. Het zijn neven die niet alleen dezelfde naam dragen, maar ook dezelfde achtergrond delen: jarenlang waren ze kapitein van een zeilschip op de wereldzeeën. Nu staan ze samen op de molen om hun praktijken te maken.

Op woensdag en zaterdag draait molen Windlust en zijn de MIO's actief. Deze dag wordt de groep begeleid door molenaar Albert van der Steen. Met een glimlach vertelt hij: "Het is vandaag een beetje bijzonder: onze eigen MIO, Wietze van der Laan (62), is hier samen met zijn neef, eveneens Wietze van der Laan (71), die zijn opleiding volgt op molen De Dog in Uitgeest. Hij loopt vandaag hier ook stage."

Eerste molenaar Aart Oskam introduceerde op Windlust de snuffelstage: een laagdrempelige kennismakingsdag voor wie wil ontdekken of

het molenaarsvak bij hem past. "Ik kreeg die snuffelstage van mijn vrouw cadeau," vertelt Wietze van der Laan (71). "Aan het einde van de dag was ik zo enthousiast dat ik me meteen heb ingeschreven voor de opleiding." In het dagelijks leven is hij watersportjournalist en zeilt hij met zijn eigen boot over de wereldzeeën. Zijn neef, Wietze van der Laan (62), vult aan: "Zijn verhalen zetten me aan het denken. Na de verkoop van mijn historische schip Pegasus, waarop ik jarenlang op de Oostzee voer, was ik toe aan een nieuwe uitdaging. Sindsdien volg ik mijn opleiding in Noord-Holland."

Op de vraag of hun ervaring op zee helpt bij het leren van het molenaarsvak hoeven de neven niet lang na te denken. "Op een zeilschip let je voortdurend op het weer en de wolken, en bij een molen is dat niet anders," zegt Wietze van der Laan (62). Zijn neef vult aan: "Een molen heeft ook zeilen, maar je bedient ze heel anders dan op een schip. Een molen

zucht voor de wind." Daarna gaan de twee direct aan het werk, want op Windlust staat vandaag het malen van graan op het programma.





Een middeleeuws wiekenkruis

Door: Nico Meinsma

Inleiding

In de Gildebrief van december 2025 staat een mooi artikel over het Berton wiekenkruis. Op een detail wil ik even verder doorborden. Het gaat om het onderschrift bij de eerste foto op pagina 7, "Molen met middeleeuws kruis".

Op foto 1: (het origineel van die foto op pagina 7 van de Gildebrief) is een bijzonder wiekenkruis te zien dat lijkt op dat wat Anton Sipman tekende op zijn vijftiende-eeuwse torenmolen die hier te zien is op afbeelding 2. Wat men vermoedelijk ten tijde van het schrijven van het Berton artikel nog niet kon weten was dat schootvariatie of zeeg in de vijftiende eeuw nog niet werd toegepast. Sipmans voorstelling was niet juist. Het kruis is daarom zeker niet middeleeuws. Een middeleeuws dwarsgetuigd wiekenkruis is vlak en staat onder een schoothoek van ongeveer 25 graden (zie foto 3).

In het in foto 1 getoonde voorbeeld is schootvariatie toegepast (niet alle latten hebben de zelfde schoothoek = hoek met het draaivlak van de roede) zodat er zeeg ontstaat. Dat was iets dat pas in begin zeventiende eeuw in de Lage landen werd toegepast op het toen al asymmetrische wiekenkruis.

Verhoudingen hekwerk

Wat je tegenwoordig ziet bij de Franse vlakke dwarstuigen is een flinke variatie in de vlucht-/wiekbreedte verhoudingen. Wat is authentiek en wat is uit welke tijd? Mij lijken de oudste vormen de breedste. Wat ook in die richting wijst zijn de oudste afbeeldingen van molens waar de hekwerken bijna vierkant zijn getekend (Afb. 4).

Waar komt die schootvariatie in Frankrijk vandaan?

Ik denk dat die buiging in de loop van de 18e en 19e eeuw in Frankrijk is overgenomen van het asymmetrisch kruis uit de Lage landen. Vaak in de goede vorm maar door onbegrip ook wel eens verkeerd om. Zoals al gezegd is schootvariatie met zeeg voor het eerst in een middeleeuws kruis getekend door Anton Sipman met de beste bedoelingen maar volgens



1. Montfuron - Moulin St Elzear

kenners historisch onjuist. Deze torenmolen van Sipman staat ook voorop het boek *Molenbouw* (1e druk 1975). Heeft Sipman misschien eerder ooit zoiets gezien in Frankrijk? Wie zal het zeggen? Het lijkt me minder waarschijnlijk dat men in Montfuron bij het restaureren van de molen het onjuiste beeld van Sipman heeft gebruikt om hun molen weer van een zogenaamd middeleeuws kruis te voorzien.

Waarom schootvariatie?

Zoals te zien is bij het Berton kruis is zeeg niet nodig als je geen zeilen gebruikt. Zeeg werd proefondervindelijk aangebracht om het zeil niet meer rond de heklatten te hoeven weven tegen zeilslag en sneller te kunnen zwichten of bijleggen. Er konden nu ook middelhouten in het hekwerk worden aangebracht zodat dit steviger werd. Het snelle zwichten was nodig voor de toen in opkomst zijnde wentelasmolens zoals oliemolens en volmolens waar men een zeer regelmatige gang moest handhaven. Het kruis had ook een beter rendement. Dat laatste zal de reden zijn dat bij het Groninger zelfzwichtstelsel de zeeg werd aangehouden. Overigens wilde het oog natuurlijk ook wat.

Omgekeerde schoot

Vergelijk de schoothoeken van de afbeeldin-



2. Sipmans tekening

gen 1 en 2 eens met die van de schoothoeken op het oudhollands wiekenkruis (zie basiscur-sus Fig. 6.2.5.1 Zeeg en schoot). Het moet opvallen dat de schoothoeken op de foto's omgekeerd verlopen. Terwijl de juiste hoek nul of negatief is aan het wiekeinde bij onze wiekenkruisen, is dit maximaal bij deze molen en wordt het naar de as toe vlakker. Er zijn meer zulke molens in Frankrijk (zie foto 5). Er kon kennelijk nog goed mee worden gemalen.



3. Molen bij La Couvertoirade, Département Aveyron, Midi-Pyrénées. Vlak en onder 25 graden



4. Anoniem, uit een Vlaams getijdenboek, ca 1340

Maar wat als je het goed hebt nagebootst?

Foto 6 laat ook geen middeleeuws kruis zien, maar bij de toepassing van zeeg was er wat meer begrip voor de vorm van het oudhollands. De schoot verloopt min of meer zoals bij het oudhollands kruis. De voorzeilen zullen wat later dan bij een gewoon dwarstuig bij lage belasting heftig gaan slaan. Door het snelle draaien bij lagere belastingen kwam de relatieve wind achter de zeilen beginnend op het punt met de hoogste wicksnelheid dus op het uiteinde van de wiek en dat begint uiteraard later naarmate de schoot kleiner is. Door de schoothoek van nul tot negatief aan het wiekeinde loopt de molen moeilijker aan.

Regelen van de belasting

Bij korenmolens en andere molens met maal-

stenen en een gewoon dwarstuig, was het verhogen van de belasting doorgaans geen probleem. Men kon eenvoudig meer product voeden. Echter toen de eerste schepradmolens gebouwd werden kon men aan die belasting nog weinig regelen en er moest door laag peil vaak laagbelast gedraaid worden. De

voorzeilen werden dan als

eerste gezwich en bijna nooit meer gebruikt want ze sloegen altijd stuk. Dat zwichten was bij genoeg wind geen probleem maar het is begrijpelijk dat het hekwerk en zeil achter de roede al spoedig breder werden en voor smaler want genoeg wind om voor 50% gezwich te zijn, is er niet zo vaak.

Daarmee ontstond het asymmetrische wiekenkruis. Tot aan de zeventiende eeuw was de wiek nog zo plat als een dubbeltje. Pas na de invoering van schootvariatie met zeeg verscheen in het midden van de zeventiende eeuw de met hout gesloten voorzoom. Al die tijd daarvoor had de roede bij het asymmetrisch kruis als voorzoom gefunctioneerd. Zowel roede als voorzoom vergrootten de zeilslagvrije marge bij verlagen van de belasting.



5. Moulin de Saint Michel l'Observatoire



6. Moulin de Montbrun Lauragais (Photo M-C Rivet)

JONGEREN



Jonge molenaars stellen zich voor



Hoe heet je? Yara Loman. **Hoe oud ben je?** Ik ben 20 jaar.

Wat doe je in het dagelijks leven? Ik ben tweedeaars student aardwetenschappen aan de VU in Amsterdam.

Op welke molen draai je? Ik draai op Korenmolen de Windhond in Soest.

Wanneer ben je daar begonnen? Ik ben in 2021 begonnen met de opleiding tot molenaar.

Wanneer denk je examen te doen? Of: Wanneer heb je examen gedaan?

Ik wil in het voorjaar van 2026 het regionaal examen doen.

Waarom wilde je molenaar worden? Ik ben er eigenlijk toevallig in gerold. Ik moest voor school een stage lopen en ben toen terecht gekomen bij de winkel van de Windhond.

Toen ik daar aankwam, vertelde de molenaar mij dat de winkel al erg vol was en of ik niet mee naar boven wilde. Hij vroeg me of ik avontuurlijk was, mijn antwoord was 'ja' en voor ik het wist stond ik boven in de wieken.

Wanneer begon je belangstelling voor molens?

Mijn belangstelling voor molens is dus pas begonnen toen ik zelf op de molen rondliep. Ik kwam erachter hoe de molen werkte en wat je allemaal wel niet kan doen op een molen. Aan het eind van mijn stage wilde ik niet weg en ben ik begonnen aan mijn opleiding.



Weerfeitjes voor molenaars

Door: David Henneveld

Hieronder staan enkele wetenswaardigheden met uitleg.

1. Trog west is niet best.

Wanneer een trog op een weerkaart ten westen van ons land ligt, zal deze hoogstwaarschijnlijk over ons land trekken met stevige buien en kans op onweer.

2. Laag west is niet best.

Een lagedrukgebied dat ten westen van ons land aankomt houdt vaak in dat er fronten en wind aankomen vanuit die richting.

3. Scandinavisch hoog in de winter is schaatsen.

Bij een hogedrukgebied boven Scandinavië zal bij ons een oosten- tot noordoosten-

wind waaien, die continentaal polaire of arctische lucht zal aanvoeren met (stevige) vorst.

4. Schots hoog? Houden we het droog?

Bij een hogedrukgebied boven Schotland zal bij ons de wind van zee waaien. Dat kan buien opleveren of uitgestrekte wolkenvelden met lokaal wellicht wat regen.

5. Hoe dieper blauw de lucht, hoe schoner.

Een diepblauwe lucht komt meestal van noordelijke breedtegraden en die lucht is relatief koud, droog en schoon. Die lucht geeft overdag vaak een diepblauwe kleur.

6. Ochtendrood, water in de sloot.

Ochtendrood komt voort uit hoge bewol-

king die binnen drijft. Die bewolking veroorzaakt vocht in de lucht, die dan dan rood kleurt.

7. Avondrood, mooi weer aan boord.

Avondrood komt voort uit rook, roet en stofdeeltjes, die overdag de lucht in gewerkt zijn door verkeer, landbouw en wind. Deze zorgen voor mooie avondverkleuringen. Vulkanstof heeft hetzelfde effect.

8. Kring om de zon, water in de ton.

Wanneer een warmtefront op hoogte binnentrekt, zal dat cirrostratusbewolking geven. Juist in die bewolking komen halo's voor (kringen om de zon). Mogelijk volgt dan binnen enkele uren regen.

Een nieuw wolkenboek van David Henneveld:

Stapelwolken!

Huismeteoroloog David heeft speciaal voor molenaars een nieuw boek geschreven. Dit boek gaat over de wereld van de meest voorkomende wolkensoort in ons land: de stapelwolk.

Met behulp van tekst en fotomateriaal leert men welke soorten stapelwolken er zijn, wat er in zo'n wolk gebeurt en waaruit deze bestaat. Het lijken meestal rustige en mooie witte wolken, maar de werkelijkheid is anders en voor molenaars kunnen ze flinke problemen opleveren.



Wat is een aambeeld en waarom is deze zo belangrijk om buien te herkennen? Hoe ontstaat neerslag? Kan er in de zomer mogelijk sneeuw uit buien vallen?

Ook onweersbuien komen ruim aan bod

Dit en nog veel meer wordt op een eenvoudige maar duidelijke manier uitgelegd, zodat men meer inzicht krijgt in deze belangrijke wolkensoort.

Het boek op A4-formaat met zachte, glossy kaft en meer dan 100 pagina's komt rond eind mei uit en zal tussen 25 en 30 euro kosten, inclusief verzending.

Inschrijven op dit unieke boek kan vanaf nu en er komt maar één druk van uit. Het boek kan gereserveerd worden door een e-mail te sturen naar d.henneveld@ziggo.nl



Molenbiotoop

Door: Barend Zinkweg

De grootste bedreiging van molens tegenwoordig is het aantasten van de omgeving van de molen, de molenbiotoop. Zonder vrije biotoop kan een molen niet werken en daarom is bescherming van groot belang.

Biotoopwacht

Toen ik begon als molenaar was er de Monumentenwacht. Wijlen Evert Smit had een abonnement op de Staatscourant, omdat daar alle berichten over bestemmingsplannen en bouwplannen in stonden. Evert knipte die dan uit en stuurde die per post (!) naar de monumentenwachter van het gebied waar de molen stond. Aan dit soort inspanningen is het te danken, dat het Gilde Evert Smit nog steeds eert door zijn naam te verbinden aan de Molenbiotoopprijs.

Die monumentenwachter ging dan naar het gemeentehuis om te controleren of een molenbiotoop in de knel kwam. Zo nodig diende hij een 'zienswijze' in of maakte hij bezwaar. Dat gebeurde met 'mijn' molen destijds ook, zij het tevergeefs. Uiteindelijk heeft dat zelfs geleid tot het verplaatsen van de molen. Toen de Staatscourant stopte met die aankondigingen, was het onmogelijk voor één persoon om de biotoopwacht voor het hele land te organiseren: iedere biotoopwacht was op zichzelf aangewezen. Iedereen was aangewezen op de gemeentepagina in de plaatselijke krant en die moest je dan maar iedere week ontvangen. Voor mij was dat een probleem want ik woon in een andere gemeente!

Berichten over uw Buurt

Berichten over uw buurt informeert u over bekendmakingen van de overheid. Die gaan bijvoorbeeld over een vergunning voor het verhuren van een vakantiewoning, het kappen van een boom of het uitbreiden van een horecaterrein.

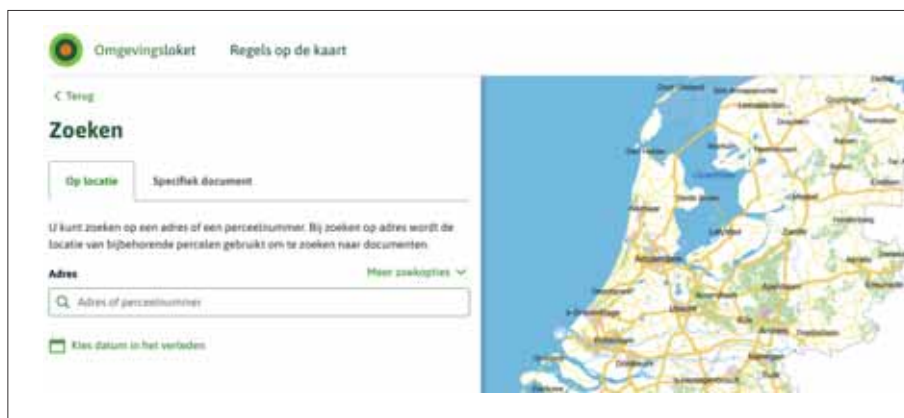
Postcode	Instituut	Huisnummer + toes.	Straal
7819 AA	B		Straal 1500 meter

[Zoeken](#)

Automatisch op de hoogte blijven van gebeurtenissen in uw buurt?

Meld u aan voor de e-mailservice

Uw e-mailadres [Aanmelden](#)



Berichtenservice

Gelukkig kwam de overheid met een heel bruikbaar hulpmiddel. Je kan je aanmelden om wekelijks een bericht van de overheid te ontvangen over aanvragen van vergunningen of het ter visie leggen van bestemmingsplannen. Aanmelden kan via www.overheid.nl/berichten-over-uw-buurt. Je vult de postcode van de molen in en kiest een straal rond die postcode. Daarna krijg je vanzelf een e-mail toegezonden van alle aangevraagde en verleende vergunningen. Je kan dan in het bericht doorklikken om te bekijken of het 'ernstig' is en actie nodig is.

Omgevingswet

Sinds 1 januari van vorig jaar is de Omgevingswet van kracht en dan blijkt of de gemeente alles goed heeft verwerkt. Bij mij blijkt dat niet het geval te zijn: de molenbeschermingsregels uit het bestemmingsplan zijn niet overgenomen in het Omgevingsplan. In mijn geval is de molen gered doordat de provincie dwingende regels oplegt en dan valt de schade mee. Het geeft natuurlijk wel te denken. Dat de gemeente die regels niet heeft overgenomen is dan natuurlijk wel een prima reden om bezwaar te maken. Doe dat dan ook!

Internet

Het is niet zo moeilijk om een bestemmingsplan op het internet op te zoeken. In een zoekmachine (bijvoorbeeld www.startpage.com) typ je >bestemmingsplan< in plus de naam van het gebied en klaar. Bij het omgevingsplan werkt dat iets anders. Je gaat dan



naar www.omgevingswet.overheid.nl en wat lager kan je doorklikken op "Bekijk de regels op de kaart op uw locatie". Bij "Regels op de kaart" kan je links op de kaart een adres invoeren of door rechts op de kaart klikken en daarna inzoomen. Zoals in mijn geval is het meer dan de moeite waard om dit eens te doen. Alles wat je vooraf regelt, is winst waar je later plezier aan zal beleven. Het bespaart iedereen een hoop ongewenste rompslomp en de bescherming van de molenbiotoop is er mee gediend.



Op meerdere plekken organiseren molenaars hun eigen regionale opleiding, onder andere in Midden- en Oost-Groningen. Dat leidde daar tot de opleiding 'Certificaat MolenInstandhouder (CEMI)'. In onderstaand artikel vertellen zij waarom dit initiatief ontstond en wat de inhoud van de opleiding is. We zijn benieuwd naar het verhaal van de andere regionale opleidingen.

De basis op orde

Door: Henk Klöpping



Jacco met een "Lexje" - zo raak je die sleutel nooit kwijt!

De landelijke molenaarsopleiding is breed en theoretisch en de onderwijskwaliteit wisselt. Het gevolg is dat trajecten lang duren en dat ongeveer de helft niet wordt afgerond. In Midden- en Oost-Groningen leidde dit tot het Certificaat MolenInstandhouder (CEMI): kort, intensief en modulair, gericht op één molentype. Ook bruikbaar als stevige basis voor doorstroom naar de landelijke opleiding. Bij de Molenstichting Midden- en Oost-Groningen (MsMOG) zijn nu twaalf instandhouders actief. Twee stroomden door naar molenaar. Eén van hen deed recent het landelijke examen en slaagde met vlag en wimpel. Kersvers molenaar Jacco de Maat zegt: "Zonder de CEMI-opleiding was ik er nooit aan begonnen."

Een succesverhaal

Op 18 april 2025 staat Jacco in Winsum bij molen De Ster voor zijn DHM-examen. Hij slaagt. Jacco had bij zijn eerste interesse in molens een druk leven (werk, gezin, hobby's) en de reguliere opleiding bleek niet inpasbaar. Hij werd molengids, maar wilde meer.

Toen MsMOG startte met CEMI, werd hij nieuwsgierig. Theorie op zaterdagochtend, praktijk op vrijdagmiddag bij Lex van der Gaag op molen De Windlust: dat bleek goed te combineren. Na 25 weken had hij zijn certificaten. Op 13 mei 2022 behaalde hij KO-ZZ (korenmolen, zelfzwichting). In Groningen is circa de helft van de molens zelfzwichtend, waardoor zeilkennis daar niet nodig is. Vanaf dat moment werkte Jacco regelmatig zelfstandig op De Windlust.

In een volgende ronde deed hij opnieuw mee, nu voor poldermolens met Oudhollands gevlucht, en behaalde op 9 december 2023 zijn tweede certificaat: PO-OH (Poldermolen, Oudhollands). Daarmee werd hij de eerste "CEMI-master" binnen de stichting: alle modules afgerond. Doordat CEMI modulair is, hoef je eerder behaalde onderdelen niet opnieuw te doen.

De stap naar molenaar

Het leerteam stimuleert bewust de gedachte

dat instandhouders het molenaarschap binnen bereik hebben. Jacco ging ervoor. Met Lex van der Gaag en ondergetekende werkte hij aan de onderdelen die hij nog miste. Dat bleek weinig te zijn: de praktijk zat er na jaren instandhouding goed in. Op 14 december 2024 deed Jacco zijn regionale examens, met overtuigend resultaat. Zijn maaluren had hij ruimschoots gemaakt, dus volgde het landelijke examen. Ook dat haalde hij met vlag en wimpel.

Waarom instandhouders nodig zijn

De MsMOG is moleneigenaar. Een moleneigenaar begint liever niet zelf aan een opleidingstraject, want daarvoor is het Gilde. Maar dan moeten er wel voldoende molenaars uit voortkomen. En dat haperde.

Veel kandidaten starten enthousiast, maar ongeveer de helft haakt af. Vaak hoor je: "Al die dingen die je leert waar je later niets meer mee doet." Ook het ene grote eindexamen weegt zwaar. Daarbij vraagt de opleiding veel tijd: werken op de molen én jarenlang zelfstudie. In een samenleving waarin we later met pensioen gaan en jongere mensen veel verplichtingen hebben, is drie jaar lang.

De diagnose: wrijven helpt niet..

De oplossing ligt in: korter en minder breed, modulaire toetsen in plaats van één allesbeslissend examen, regionale focus, een vooraf bekende leerlijn, en herhaling met ruimte om uitval op te vangen. Dat vraagt didactische basisvaardigheden bij instructeurs én een eenduidige aanpak.

...CEMI wél!

Op onze GVM-lesmolen werkten we al jaren met een openbaar leerpad. Dat helpt bij wisselende instructeurs en geeft leerlingen overzicht: zij weten wat komt, kunnen vooruitwerken.

ken en gemiste stof inhalen. Deze ervaringen hebben we ingebracht in het CEMI-traject. De kwaliteit van de opleiding wordt bewaakt door het leerteam. Dat zijn twee voormalige docenten met onderwijsbevoegdheid, een docent Duits (die ook molenaar is) en ondergetekende. Het bestuur is eindverantwoordelijk en de voorzitter zit ook in het leerteam. CEMI sluit bewust aan op de GVM-opleiding. Wij willen geen tweedeling. Onze mensen zijn lid van het Gilde en gebruiken het Gilde-materiaal. Dat maakt doorstromen eenvoudig; Jacco is daar het bewijs van.

Helaas kent het Gilde geen instructeursopleiding. In 2018 schreef ik daarom een handleiding didactiek, binnen het leerteam herzien. Er kwam een theorie-examen en een praktijk-examen voor CEMI-instructeurs, onder strikte voorwaarden afgenomen, net als alle CEMI-

examens. Er zijn inmiddels twee gecertificeerde CEMI-instructeurs. En je raadt het al: Jacco wil die kant ook uit en doet dit voorjaar zijn theorie-examen.

Vooruitblik

We gebruiken AI om lesmateriaal te verbeteren, werken met digitale badges en ontwikkelden de QaS-app met duizenden vragen. Wij hopen dat het Gilde de kans die CEMI biedt, wil benutten en de aanpak landelijk ondersteunt. Inmiddels zijn we gestart met de vierde lichte CEMI-deelnemers. En we hopen dat er nog vele zullen volgen.



Instandhouder Jan Wehrmeijer (rechts) krijgt het (papieren) certificaat van leermeester Koos Uil

BOEKEN

Uniek boek over de historie van watermolens



Watermolens van het Zuilichemse veld brengt vijf eeuwen waterhuishouding tot leven. Het boek vertelt over waterbeheer, molentechniek, de lokale geschiedenis en het dagelijks leven op en rond de molen. Het zoomt daarbij in op de molen van Zuilichem. Het boek bevat tal van unieke afbeeldingen, kaarten en tekeningen die het verhaal versterken.

Het boek belicht onder meer:

- hoe de Poldermolen tot 1954 in gebruik kon blijven
- het onderzoek naar het bouwjaar van de watermolen van Zuilichem

- de restauraties en vernieuwingen van de Poldermolen
- de onafhankelijke positie van de Zuilichemse polder ten opzichte van de dorpen in de Bommelerwaard
- een tot nu toe onbekende achtkante watermolen uit 1642

Watermolens in het Zuilichemse veld kost € 35 en is verkrijgbaar bij de Poldermolen in Zuilichem.

Het boek kan ook worden verzonden. Reserveren kan via wilfriedrump@gmail.com.

In de aanbieding

Het jubileumboek uit 2022 vertelt de volledige geschiedenis van het Gilde. Een aanrader voor alle leden die het nog niet in huis hebben.

Nu tijdelijk in de aanbieding: van € 29,95 voor slechts € 10,- (exclusief verzendkosten). Bestellen kan via de webwinkel van het Gilde of afhalen bij Tom Kreuning, Molenkade 8, 1829 HZ Oudorp (NH).

Kwantumkorting is mogelijk.

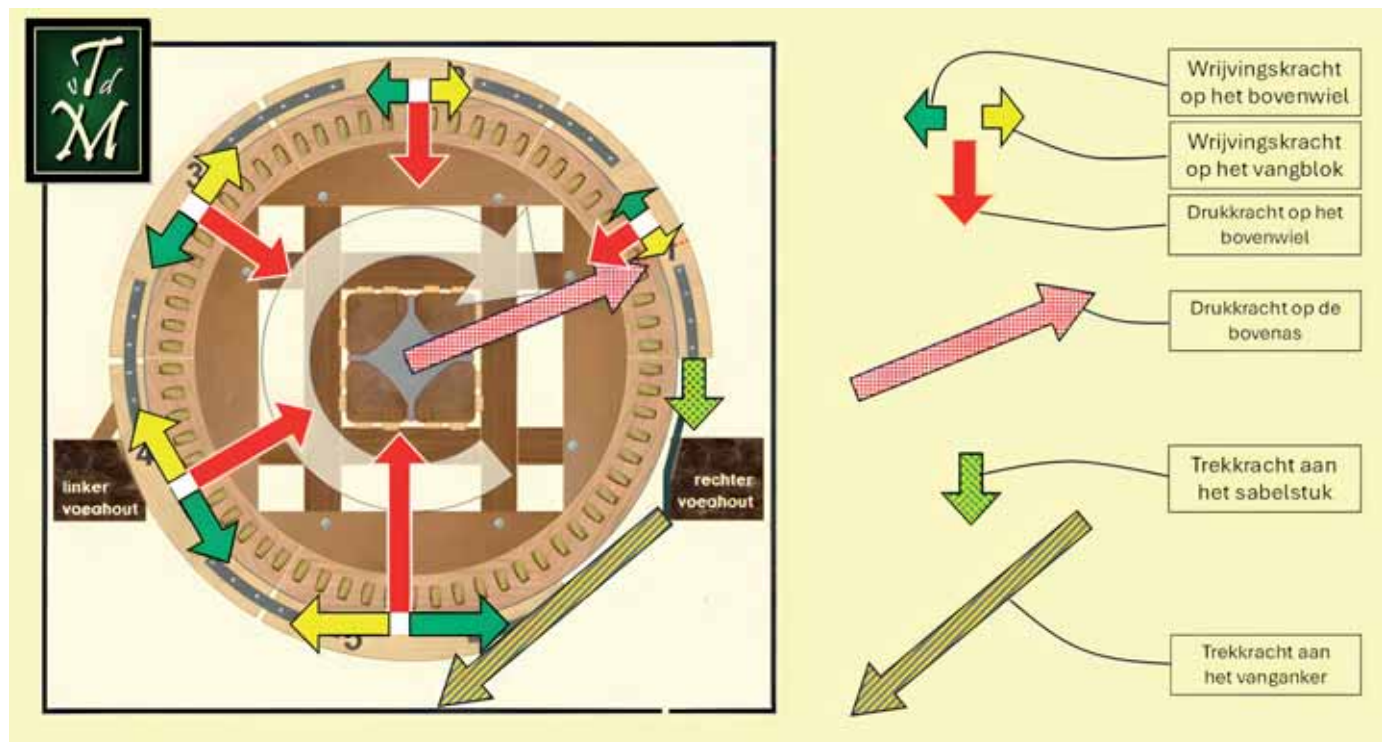
Mail naar tom.kreuning@icloud.com





Het krachtenspel in de Vlaamse vang en de stutvang

Hoewel de werking van de vang al vaker is besproken ga ik in dit artikel in op het krachtenspel tijdens het vangen en bij stilstand. De nadruk ligt op het aanrijgen.



Een eerste uitleg

Zoals te zien is in de tekening: een bovenwiel, bekeken vanuit de pen, met daaromheen vijf blokken van een Vlaamse vang. Het bovenwiel draait rechtsonder, met opgelegde vang. Het krachtenspel tijdens het vangen is als volgt:

- Rode pijlen: drukkracht van de vangblokken tegen het bovenwiel
- Gele pijlen: wrijvingskracht op de vangblokken
- Groene pijlen: wrijvingskracht op het bovenwiel

De wrijvingskrachten op het bovenwiel werken tegen de draairichting in: het wiel wordt afgeremd.

Het aanrijgen van een vang

In de tekening is goed te zien hoe de drukkracht van de vangblokken toeneemt naarmate we verder van het sabelijzer verwijderd zijn. Het samenspel begint met de trekkracht

waarmee de vangbalk trekt aan het sabelijzer en vervolgens aan het sabelstuk. Door de hefboomwerking kan dit honderden kilo's zijn. Toch is de trekkracht aan het sabelstuk relatief klein. Dat geldt eveneens voor de wrijvingskrachten tussen sabelstuk en bovenwiel.

De trekkracht aan het kopstuk is de som van de trekkracht aan het sabelstuk en de wrijvingskracht op het sabelstuk. De trekkracht waarmee het kopstuk aan het schouderstuk trekt is navenant groter. Dit effect herhaalt zich telkens opnieuw. We noemen dit het aanrijgen van de vang.

Daarbij zie je dat trekkracht, drukkracht en wrijvingskrachten linksom steeds groter worden. De trekkracht aan het vanganker is een veelvoud van de kracht waarmee de vangbalk aan het sabelstuk trekt. Juist dit effect maakt de vang tot een uitermate geschikt remsys-

teem voor de wieken van een molen: met betrekkelijk weinig kracht wordt veel remkracht ontwikkeld.

Zoals te zien is in de tekening draagt het sabelstuk nog maar weinig bij aan de remkracht. Het zorgt er vooral voor dat het kopstuk méér kan bijdragen. En zo gaat het verder: het buikstuk levert een veel grotere bijdrage aan de remkracht dan het sabelstuk.

De trekkracht aan het vanganker

De krachten nemen steeds verder toe naarmate je verder linksom kijkt. De totale trekkracht aan het vanganker is de som van alle wrijvingskrachten op de vangblokken plus de trekkracht van de vangbalk.

De drukkracht van de vangblokken via het bovenwiel op de bovenas
De drukkrachten van de vangblokken tegen

het bovenwiel nemen dus steeds verder toe. De som van al die drukkraften leidt tot een aanzienlijke belasting op de bovenas.

Bij een Vlaamse vang werkt tijdens het vangen die kracht naar rechts en omhoog. De kracht omhoog gaat tegen het gewicht van bovenwiel en bovenas in. De kracht omhoog kan zo groot zijn dat de pen uit de pensteen kan worden gelicht. De springbeugel voorkomt dit.

Door de vang gelopen?

Waar moet je nu als eerste kijken als het vangen erg moeizaam ging en erg lang duurde? Welk onderdeel wordt het warmst? Uit het bovenstaande blijkt dat je als eerste het buikstuk moet inspecteren. Daar is het merendeel van de energie in terecht gekomen. En welke van de vangblokken slijt het snelste? Dat zal je nu ook wel begrijpen...

Krachten bij stilstand

Er doen zich twee situaties voor. Als er geen wind is, drukken alle vangblokken in gelijke mate tegen het bovenwiel. De krachten zijn dan nog betrekkelijk klein. Het gewicht van de vangblokken speelt een kleine rol, maar dat laten we hier buiten beschouwing.

Bij de geringste wind op het wiekenkruis begint de vang weer aan te rijgen. Er ontstaat dan hetzelfde krachtenpatroon als bij een draaiende molen met opgelegde vang. Het

verschil tussen statische en dynamische wrijving speelt hierbij een rol: statische wrijving is groter dan dynamische. Daardoor houdt de vang het wiekenkruis bij stilstand beter vast. Omgekeerd betekent dit dat na een moeilijk vangproces de situatie betrekkelijk veilig is zodra het wiekenkruis stilstaat. Toch blijft het raadzaam om bij sterke wind de bezetketting aan te leggen.

Wat speelt verder wel of geen rol bij het krachten spel van een vang?

Een beetje tegen je gevoel in speelt de breedte van de vangblokken géén rol bij de werking van de vang. Of de vangblokken 1 cm of 35 cm breed zijn: het maakt niet uit hoe effectief de vang functioneert. Wel is het zo dat de vangblokken en ook de maanijzers grote trekkrachten moeten kunnen weerstaan. Dit bepaalt de breedte en dikte en dus de sterkte van de vangblokken. Ook moeten de vangblokken een hoeveelheid energie absorberen tijdens het vangen. Door voor brede oppervlakken te kiezen wordt die energie over een groter oppervlak verdeeld, waardoor de vangblokken minder heet worden. Ook zullen bredere vangblokken minder snel slijten.

De snelheid waarmee de molen draait heeft nauwelijks invloed op het krachten spel tijdens het vangen van de molen. Wrijving is nagevoelbaar onafhankelijk van de snelheid waarmee twee oppervlakken tegen elkaar schuren. De

uitzondering daarop is als de molen stilstaat. Die situatie is hierboven besproken.

De diameter van het bovenwiel speelt wél een grote rol. Des te groter het bovenwiel, des te groter het 'remmend koppel' (kracht x arm) van een vang, des te meer dat de vang het wiekenkruis afremt. Een groot wiekenkruis vraagt een groot bovenwiel.

En dan nog de stutvang...

Denk het buikstuk van een Vlaamse vang weg, en je ziet het krachtenpatroon van een stutvang. Daarbij is de som van de resterende drukkraften van de 4 overgebleven vangblokken naar beneden gericht. Tijdens het vangen wordt bij een stutvang de bovenas extra stevig in de halssteen en pensteen gedrukt.

De vang in het kort, en meer...

Tot slot verwijst ik graag naar het document 'Opleiding Watermolenaar' uit 1969 van Jan den Besten, pagina 100 t/m 129. Het is het meest complete werk over de vang dat ik ken, met veel praktijkinformatie over de vang van windmolens(!). Je vindt het document eenvoudig online: Google 'watermolenaar besten' en je bent er.

Har Slots - *Techniek van de Molens*
Alfas del Pi, Spanje



REACTIES

Billen

We ontvingen deze reactie op het artikel van Eelco van Norren (KAM) op pagina 3 van het winternummer van de Gildebrieft.

Hallo Eelco,

Ik lees zojuist je intro in het laatste nummer van de Gildebrieft. Je schrijft daar over leren en kennisoverdracht. Dat is voor mij een mooi haakje naar het thema van dit bericht, waar je de handen van een molenaar beschrijft, met zwarte puntjes in z'n handen. De rug van die handen om meer specifiek te zijn. Een resultaat van



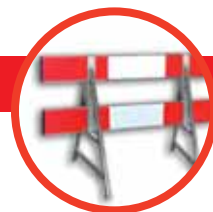
vele jaren billen. Dat klopt! Alleen komt dat niet van de stenen! Waarvan dan wel? Van de bilhamers: kleine deeltjes staal die van de hamers kunnen afspringen! Dat kwam vaak voor in de tijd dat die hamers nog in een smidsvuur na uitsmeden werden gehard, elke keer dat dat nodig was omdat de punten te dik werden na herhaald slijpen.

Ik had het gevoel dat dat nu amper meer voorkomt, omdat er vaak een andere kwaliteit, geheel gehard staal, voor de hamers wordt ge-

bruikt, of vidiastrips die in de hamers zijn gesoldeerd. De praktijk van alledag ken ik echter niet meer.

Overigens echt wel bijzonder dat je dat hebt gezien, die handen. In mijn tijd als actief molenaar, vóór 1984, was het al een zeldzaamheid, en dan alleen bij echt oude molenaars. Mooi werk toch, dat molenaarschap, altijd weer wat nieuws te leren!

Hartelijke groet,
Yolt IJzerman



Ongevallenverzekering

Het Gilde ontvangt regelmatig vragen over de (niet bestaande) leeftijdsgrens van 75 jaar. De leeftijdsgrens van 75 jaar voor zowel de ongevallenverzekering als het molenaarscontract bestaat niet (meer)!

Met betrekking tot de ongevallenverzekering zijn verzekerd: alle molenaars die voorkomen in een hiervoor bestemde administratie van de verzekeringnemer (Gilde van Molenaars), mits woonachtig in Nederland, België of Duitsland. Met "woonachtig in Nederland" wordt bedoeld dat de verzekerde moet zijn ingeschreven in de Basisregistratie Personen (BRP). Uiteraard moet de premie (€ 9,50 per jaar) voor de ongevallenverzekering tijdig zijn voldaan aan het Gilde van Molenaars via de jaarlijkse contributie. De ongevallenverzekering keert niet alleen

uit als gevolg van een ongeval in of nabij de molen, maar ook bij ongevallen op weg naar de molen en naar huis (kortste route), evenals op weg van en naar officiële bijeenkomsten georganiseerd door het Gilde, inclusief de route naar theorielessen.

De uitkeringen bedragen:

- in geval van overlijden: € 25.000; voor personen van 75 jaar en ouder € 12.500.
- in geval van blijvende invaliditeit: € 100.000; voor personen van 75 jaar en ouder € 50.000

De uitkering bij overlijden wordt gedaan aan de wettelijke erfgenamen van de verzekerde. Bij blijvende invaliditeit wordt de uitkering gedaan aan de verzekerde zelf.

Het uitkeringspercentage voor blijvende invaliditeit wordt vastgesteld aan de hand van de vraag of sprake is van geheel of gedeeltelijk (functie)verlies van één of meer getroffen lichaamsdelen of van één of meerdere organen.

Bij vragen kun je mij mailen: verzekeringen@gildevanmolenaars.nl of bellen: 06 - 52 68 90 83

Groeten,
Gerard Rikken

Lefkada, Griekenland

Door: Chris van den Broek, molenaar op de Monnikenmolen in Sint Jansklooster en op de Wicher en de tjasker in Kalenberg



Tijdens een zeilmaand op de Ionische Zee kwam ik op Lefkada deze bijzondere molen tegen.

In dit gebied staan nog verschillende molens, maar de meeste zijn niet meer dan afbrokkende stenen ruïnes. Deze molen verkeerde

nog in redelijke staat, al is duidelijk dat hij wat aandacht kan gebruiken.

Opvallend zijn de roeden: stalen pijpen, gelast op een vrachtwagenvlg die dienstdoet als askop. De zeilen zijn grotendeels vergaan en

hangen er in flarden aan. Achter de molen staat een koppel kantstenen; vermoedelijk werden die gebruikt voor het persen van olijven. De molen heeft geen draaibare kap en is dus gebouwd om permanent op de heersende wind te staan.



WORD MOLENAAR

Door: Evert Verhoeven

Molens en de Zaanstreek zijn onlosmakelijk met elkaar verbonden. In de hoogtijdagen draaiden meer dan 600 windmolens tegelijkertijd in het gebied. Tegenwoordig herinneren vooral straatnamen en enkele fabrieken die nog molennamen dragen aan dit rijke verleden. Een bijzondere plek in het huidige Zaanse molenbestand wordt ingenomen door oliemolen Het Pink in Koog aan de Zaan. Het was in 1939 de eerste molen die door vereniging De Zaanse Molen werd verworven en fungeert tegenwoordig als opleidingsmolen voor toekomstige molenaars.

Op de stelling is al volop beweging te zien wanneer je door de Pinkstraat loopt. Door de mooie noordenwind moet de molen een aardig eind worden omgekruid. Hoofdmolenaar André Koopal staat toe te kijken op de stelling, terwijl molenaars-in-opleiding de molen op de wind zetten en de zeilen voorleggen. Molenaars-in-opleiding Renzo Brands (19), in korte broek en gele klompen, en Peter Bank (53) zijn bij de staart druk bezig met de voorbereidingen voor een dag draaien. Want ondanks de goede wind, zit olie slaan er vandaag niet in; het oliehoudend lijnzaad dat nodig is voor productie is op.

Eenmaal uit de snijdende noordenwind en binnen in de hut vertellen Renzo en Peter over de geschiedenis van de molen en de omgeving. Al snel gaat het vooral over hun opleiding en hoe ze uiteindelijk op Het Pink terecht zijn gekomen. Renzo reist vrijwel ieder weekend uit Den Helder op en neer om hier te draaien. Als jonge molenaar voelt hij zich hier op zijn plaats, omdat er meer jong volk rondloopt en binnen het team leeftijd niet echt een rol speelt. Dat Renzo op Het Pink terechtkwam, heeft te maken met De Hollandsche Molen. Vanuit die organisatie kreeg hij het advies om eens bij Het Pink te gaan kijken om te zien of het een passende plek voor zijn molenaarsopleiding zou zijn. Na 3,5 jaar draaien op Het Pink is dat zeker het geval.

Voor Peter geldt dat de binding met de molens in de Zaanstreek er al van jongs af aan in

zat. Hij woonde vroeger bij de resten van oliemolen De Oude Zwan en had altijd al interesse in de molens. Toch was het pas toen hij noodgedwongen thuis kwam te zitten en vanuit zijn tuin Het Pink zag draaien, dat hij bedacht dat hij molenaar wilde worden. Na een dag meelopen was hij verkocht en draait sinds de zomer van 2016 mee op Het Pink.

Bijzonder aan de opleiding op Het Pink is hoe de samenwerking tussen de verschillende generaties loopt. De verschillen zorgen juist voor aanvulling van elkaar, volgens Renzo en Peter. Ze vergelijken het met de molen zelf: Het Pink begon ooit als wipstellingmolen, waarvan de basis nog steeds aanwezig is. De wipmolen is vervangen door een achtkant, waardoor de twee bouwlagen elkaar goed aanvullen. Dat geldt ook voor de verschillende generaties in molenaars-in-opleiding en levert een dynamisch team op, waar iedereen wat van elkaar leert, een eigen rol binnen de maalploeg verwerft en waar uiteindelijk de kennis van de verschillende generaties de molenaars van de toekomst vormt.

Dat geldt ook voor de verschillende generaties molenaars-in-opleiding, die samen een dynamisch team vormen waarin iedereen van elkaar leert en een eigen rol binnen de maalploeg verwerft. Zo ontstaat een groep waarin de gedeelde kennis van alle generaties uiteindelijk de molenaars van de toekomst vormt.



©2026 Het Gilde van Molenaars.

Niets uit deze uitgave mag worden veelevoudigd en/of openbaar gemaakt door middel van druk, fotokopie, microfilm, elektronische gegevensverwerking of op welke andere wijze dan ook, zonder voorafgaande toestemming van Het Gilde van Molenaars.



Geef een eigen draai aan de molen!

Word molenaar!